

Aprobada internacionalmente en cuanto a precisión y seguridad



Básculas de suelo

Utilice la célula de pesada 0745A en básculas de plataforma y de suelo. Gracias a su diseño soldado, totalmente hermético, la 0745A es ideal para su uso en entornos difíciles, en aplicaciones alimentarias o de proceso. Su conjunto completo de aprobaciones proporciona la máxima seguridad. La 0745A es perfecta para estas aplicaciones.



Pesaje de tanques

El rango de capacidad de 100 kg a 5 t permite pesar fácilmente tanques y silos. El diseño de acero inoxidable, herméticamente sellado y con protección IP68, proporciona la máxima fiabilidad en aplicaciones de pesaje de tanques.



Módulo de pesada CENTERLIGN

El módulo de pesada CENTERLIGN de METTLER TOLEDO le permite convertir su sistema en un sistema de pesaje preciso. Es ideal para aplicaciones de carga dinámica como básculas de cinta y sistemas de pesaje para cintas transportadoras. Disponible en acero inoxidable o acero pintado epoxi.



Módulo de pesada FLEXMOUNT

El módulo de pesada FLEXMOUNT de METTLER TOLEDO le permite convertir su sistema en un preciso sistema de pesaje. Es ideal para aplicaciones de pesaje estático, como pesaje de tolvas o de tanques. Disponible en acero inoxidable o acero pintado epoxi.



Célula de pesada de cruz 0745A

Todas las células de pesada de gran capacidad 0745A tienen estas características:

- aprobaciones OIML C3 y NTEP IIIILM 5000 d;
- aprobación ATEX Zonas 1/2 y 21/22;
- aprobación FM Clases I, II, III; div. 1 y 2;
- acero inoxidable;
- diseño herméticamente sellado;
- grado de protección IP68.

La 0745A está aprobada para su uso en diversas aplicaciones, en Europa, Asia, América y la mayor parte del resto del mundo. Si hace falta una aprobación, posiblemente la 0745A ya la tiene.

Incluso si más tarde usted debe cumplir requisitos de uso en entornos con riesgo de explosión, la 0745A sigue estando preparada.

Especificaciones de la célula de pesada 0745A

| Parámetros | Unidades | Especificación | | | | | |
|--|--------------------------------|---|---|---------------|--------------|--------------|----------------------|
| Modelo n°. | | 0745A | | | | | |
| Carga nominal (Ln) | kg (lb) | 220 (500) | 550 (1250) | 1100 (2500) | 2200 (5000) | 4400 (10000) | |
| Sensibilidad nominal | | 1,940 ± 0,002 mV/V @E _{max} -kg, 2,000 ± 0,002 @E _{max} -lb | | | | | |
| Salida a carga nula | %Ln | ≤ 1 | | | | | |
| Error combinado ^{1), 2)} | %Ln | ≤ 0,018 | | | | | |
| Error repetibilidad | %La ³⁾ | ≤ 0,01 | | | | | |
| Error de fluencia (30 min) | %La | ≤ 0,0167 | | | | | |
| Retorno a salida a carga mín. en vacío (DR), 30 min. | %La | ≤ 0,0167 | | | | | |
| Efecto temperatura en | Salida a carga mínima en vacío | %Ln/°C (./°F) | | | | | |
| | Sensibilidad ²⁾ | %La/°C (./°F) | | | | | |
| Rango temperatura | Compensado | °C (°F) | | | | | |
| | Operativo | °C (°F) | | | | | |
| | Almacenaje | °C (°F) | | | | | |
| OIML / Aprobación Europea ⁴⁾ | Certificado OIML | R60/1991-US-99.01 | | | | | |
| | Certificado Europeo | NMI TC2154 | | | | | |
| | Clase | C3 | | | | | |
| | n _{máx} | 3000 | | | | | |
| | V _{mín} | kg (lb) | 0,032 (0,070) | 0,079 (0,175) | 0,159 (0,35) | 0,317 (0,70) | 0,635 (1,40) |
| | PLC | | 0,7 | | | | |
| Aprobación NTEP ⁴⁾ | Humedad, símbolo | none | | | | | |
| | Carga muerta mín. | kg (lb) | 0 (0) | | | | |
| | Número | | 92-108 | | | | |
| | Clase | | III M | | | | |
| | n _{máx} | | 5000 | | | | |
| | V _{mín} | kg (lb) | 0,032 (0,070) | 0,079 (0,175) | 0,159 (0,35) | 0,317 (0,70) | 0,635 (1,40) |
| Aprobación ATEX ⁴⁾ | Carga muerta mín. | kg (lb) | 0 (0) | | | | |
| | Número, cat. 2 | | KEMA 03ATEX1069 (-40°C ~ +50°C) | | | | |
| | Número, cat. 3 | | KEMA 03ATEX1070 (-40°C ~ +50°C) | | | | |
| | Clasificación | | II 2 GD EEx ia IIC T4 T175°C | | | | |
| | | | II 3 GD EEx nL IIC T4 T135°C | | | | |
| | Parámetros | | II 3 GD EEx nA T4 T135°C IP65 Ui=25V, Ii=600mA, Pi=1.25W, Ci=5nF, Li=30µH | | | | |
| Aprobación Factory Mutual ⁴⁾ | Número | | 3005885 | | | | |
| | Clasificación | | IS / I,II,III / 1 / ABCDEFG / T4 | | | | |
| | | | NI / I / 2 / ABCD / T6 | | | | |
| | Parámetros | | S / II,III / 2 / FG / T6 V _{max} =25V, I _{max} =600mA, Pi=1.25W, Ci=0, Li=29µH | | | | |
| Excitación | Recomendada | V ca/cc | 5-15 | | | | |
| | Máx. | V ca/cc | 20 | | | | |
| Resistencia | Excitación | Ω | ≥ 385 | | | | |
| | Salida | Ω | 350 ± 2 | | | | |
| Resistencia aislamiento | | MΩ | > 5000 | | | | |
| Tensión de rotura | | V ca | > 500 | | | | |
| Material | Elemento elástico | | Acero inoxidable | | | | |
| | Envoltorio | | acero inoxidable 304 | | | | |
| | Entrada cable | | acero inoxidable 304 | | | | |
| | Cable | | Poliuretano & Teflón | | | | |
| Protección | Tipo | | soldado | | | | |
| | Clase IP | | IP 68 | | | | |
| Carga límite | Clase NEMA | | NEMA 6/6P | | | | |
| | Seguridad | %Ln | 150 | | | | |
| Carga lateral seguridad ⁵⁾ | Última antes rotura | %Ln | 300 | | | | |
| | | %Ln | 100 | | | | |
| Carga dinámica segura | | %Ln | 70 | | | | |
| Vida útil | | ciclos @Ln | > 1,000,000 | | | | |
| Dirección de carga | | | flexión | | | | |
| Deformación a carga máxima (@ Ln), nominal | mm (in) | 0,14 (0,005) | 0,23 (0,009) | 0,34 (0,013) | 0,52 (0,020) | 0,62 (0,024) | |
| Protección sobrecarga | | sí | | | no | | |
| Peso, nominal | kg (lb) | 0,9 (2) | | | 1,3 (2,9) | 2 (4,4) | |
| Longitud de cable | m (ft) | 2,2, 4,5, 9,1, 18,2 (7,5, 15, 30, 60) | | | | | |
| Efecto presión barométrica en la salida a carga nula | kg/kPa (lb/in.Hg) | ninguno | | | | | |
| Tornillo montaje | Clase | | 10,9 (Grade 8) | | | | |
| | Tamaño/rosca | mm (in) | M12 (1/2-13 UNC) | | | | M18x1.5 (3/4-10 UNC) |
| | Longitud | mm (in) | - | | | | |
| Torsión, nominal | N/m (ft-lb) | 136 (100) | | | | 380 (250) | |

¹⁾ Error debido al efecto combinado de no-linealidad e histéresis

²⁾ Solo valores típicos. La suma de errores debidos al Error Combinado y al Efecto de Temperatura en la sensibilidad cumplen con los requerimientos de la R60 de la OIML y del NIST HB44

³⁾ La = Carga aplicada

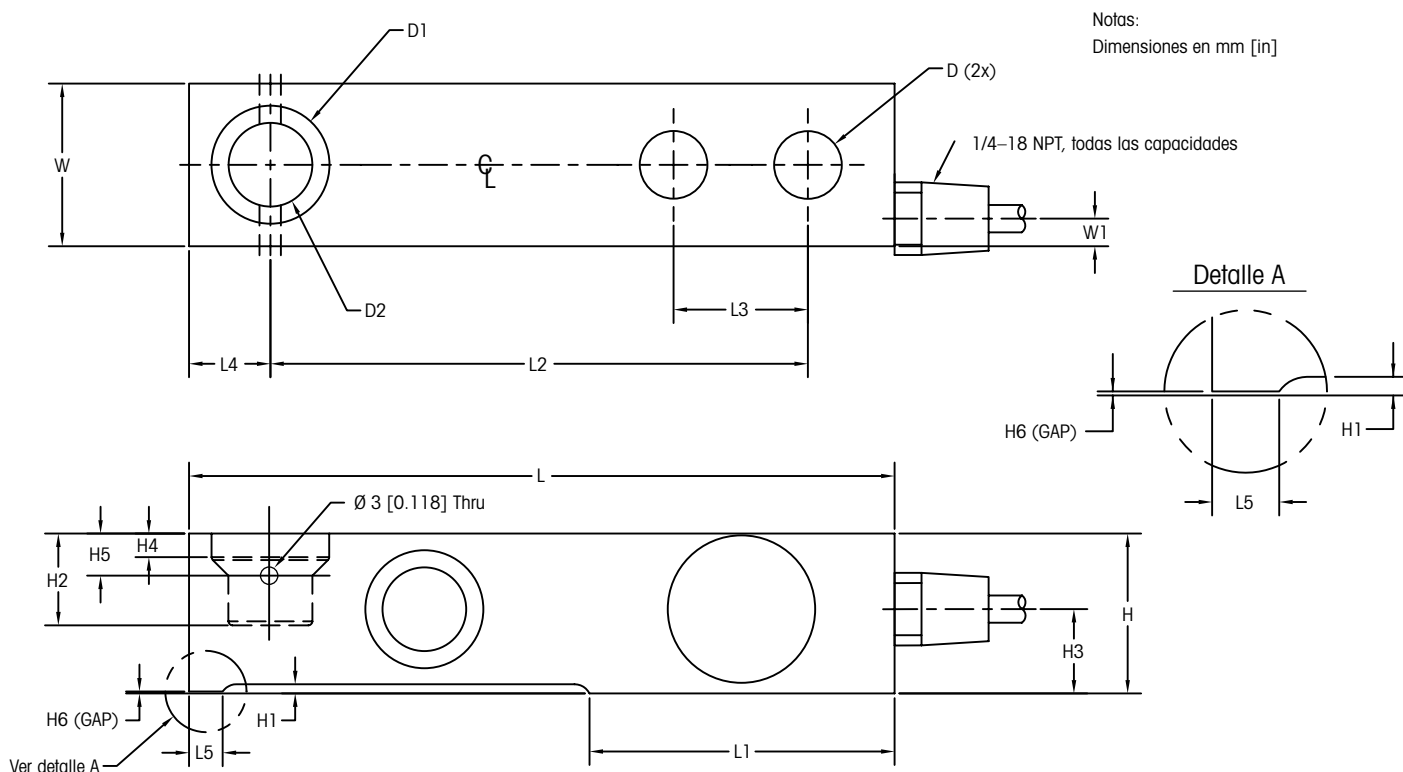
⁴⁾ Ver certificado para información completa

⁵⁾ Proteger los tornillos de montaje de la deformación por esfuerzo



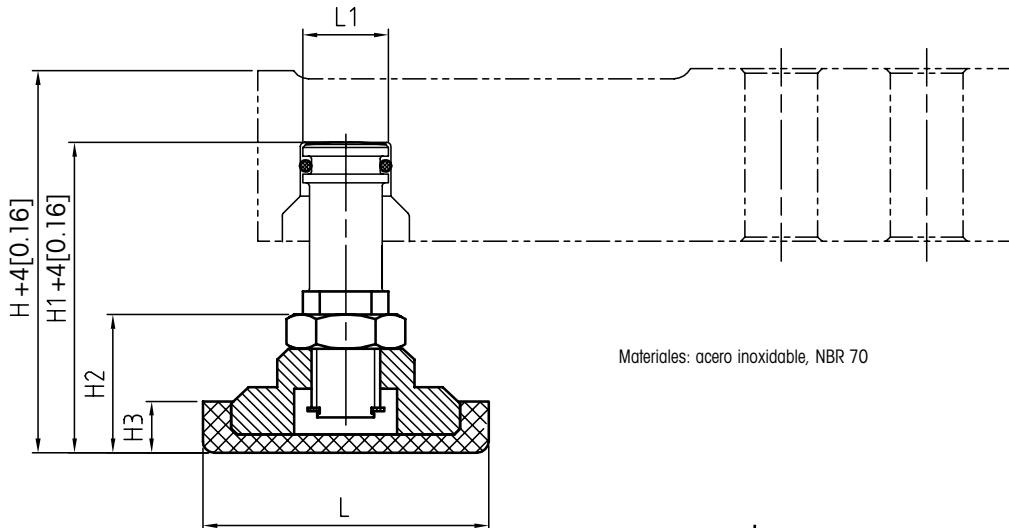
Planos dimensionales en mm [in] de la célula de pesada 0745A

| Modelo | Capacidad | Dimensiones y posiciones | | | | | | | | | | | | | | | | | |
|------------|------------------------------|--------------------------|----------------|----------------|----------------|---------------|----------------|----------------|----------------|----------------|-----------------|-----------------|----------------|-----------------|----------------|----------------|---------------|----------------|---------------|
| | | D (2x) | D1 | D2 | H | H1 | H2 | H3 | H4 | H5 | H6 (1) | L | L1 | L2 | L3 | L4 | L5 (1) | W | W1 |
| 0745/0745A | 220–1100 kg [500–2500 lb] | 12,70 [0,5] | 22,2 [0,88] | 15,9 [0,62] | 30,2 [1,19] | 1,8 [0,07] | 17,3 [0,68] | 16 [0,63] | 4,5 [0,18] | 7,9 [0,31] | 0,38 [0,015] | 133,3 [5,25] | 57,7 [2,27] | 101,6 [4,0] | 25,4 [1,0] | 15,4 [0,61] | 6,4 [0,25] | 30,7 [1,21] | 5,2 [0,21] |
| 0745/0745A | 2200 kg [5000 lb] | 12,70 [0,5] | 22,2 [0,88] | 15,9 [0,62] | 36,6 [1,44] | 2,5 [0,10] | 22,9 [0,90] | 19,6 [0,77] | 9,2 [0,36] | 12,7 [0,50] | 2,5 [0,10] | 136,6 [5,38] | 57,9 [2,28] | 101,6 [4,0] | 25,4 [1,0] | 18,4 [0,72] | | 36,8 [1,45] | 5,8 [0,23] |
| 0745/0745A | 4400 kg [10 000 lb] | 19,05 [0,75] | 34,9 [1,38] | 22,2 [0,88] | 42,9 [1,69] | 2,4 [0,09] | 29,3 [1,16] | 22,6 [0,89] | 10,8 [0,43] | 17,8 [0,70] | 2,4 [0,09] | 171,5 [6,75] | 73,8 [2,91] | 133,3 [5,25] | 38,1 [1,50] | 21,4 [0,84] | | 42,9 [1,69] | 6,4 [0,25] |



Notas (1):
Límite de sobrecarga sólo para versiones de 200 kg

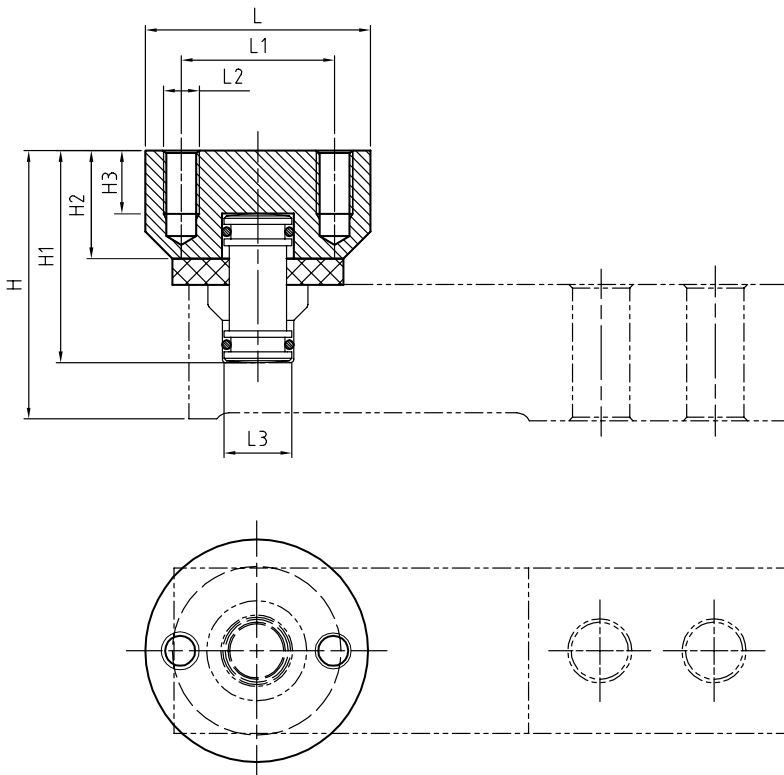
0745A Kid de pedal FTK mm [in]



Materiales: acero inoxidable, NBR 70

| Capacidad | Dimensiones y posiciones | | | | | |
|--------------|--------------------------|----------------|----------------|----------------|----------------|--------------|
| | L | L1 | H | H1 | H2 | H3 |
| 110 kg-1.1 t | ø50 [ø1.97] | ø15 [ø0.59] | 66.8 [2.14] | 54.3 [2.14] | 24.2 [0.95] | 9 [0.35] |
| 2.2 t | ø50 [ø1.97] | ø15 [ø0.59] | 66.5 [2.14] | 54.3 [2.14] | 24.2 [0.95] | 9 [0.35] |
| 4.4 t | ø70 [ø2.76] | ø15 [ø0.59] | 91.2 [3.59] | 80 [3.15] | 38.5 [1.52] | 17 [0.67] |

0745A Kit de ampliación EK mm [in]

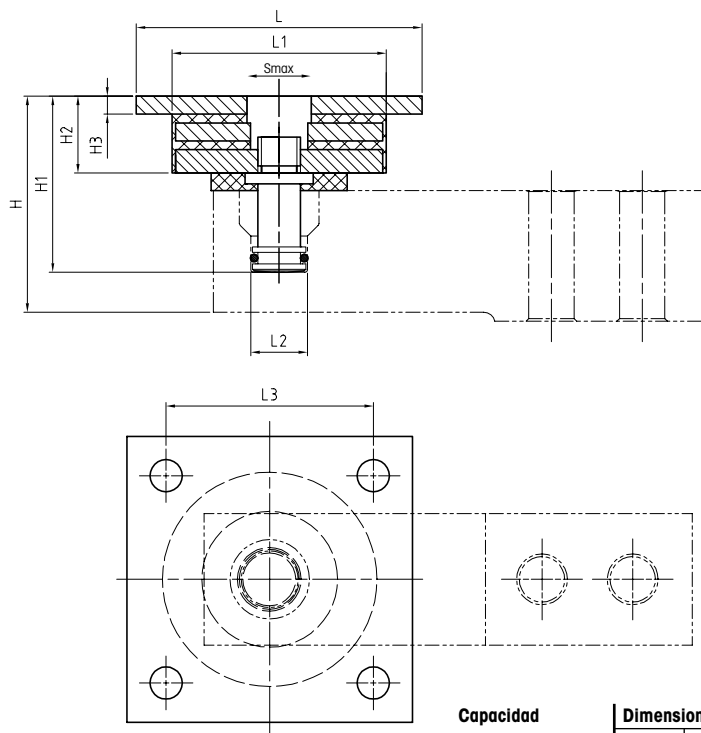


Materiales: acero inoxidable, espuma de polietileno

| Capacidad | Dimensiones y posiciones | | | | | | | | | |
|--------------|--------------------------|--------------|-----|------------------|----------------|----------------|--------------|--------------|------------------|--|
| | L | L1 | L2 | L3 | H | H1 | H2 | H3 | Smax* | |
| 110 kg-1.1 t | ø50 [ø1.97] | 34 [1.34] | M8 | ø15 [ø0.59] | 59.6 [2.35] | 47.1 [1.85] | 24 [0.94] | 14 [0.55] | ±3 mm [±0.12] | |
| 2.2 t | ø50 [ø1.97] | 34 [1.34] | M8 | ø15 [ø0.59] | 63.5 [2.50] | 52.3 [2.06] | 24 [0.94] | 14 [0.55] | ±3 mm [±0.12] | |
| 4.4 t | ø60 [ø2.36] | 45 [1.77] | M10 | ø21.5 [ø0.85] | 73.6 [2.90] | 62.4 [2.46] | 28 [1.10] | 17 [0.67] | ±3 mm [±0.12] | |

* Desplazamiento lateral máx.

0745A Kit de ampliación y vibr. EVK mm [in]

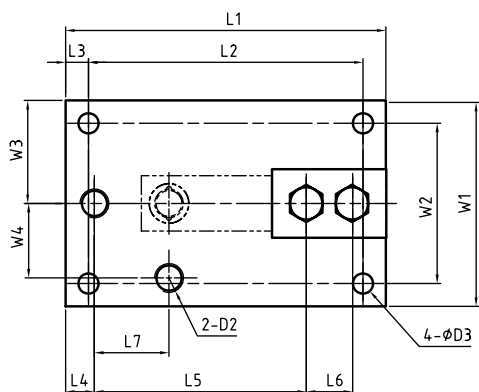


Materiales: acero inoxidable, NBR 70, espuma de polietileno

| Capacidad | Dimensiones y posiciones | | | | | | | | |
|--------------|--------------------------|----------------|------------------|--------------|----------------|----------------|----------------|--------------|------------------|
| | L | L1 | L2 | L3 | H | H1 | H2 | H3 | Smax* |
| 110 kg-1.1 t | ø80 [ø3.15] | ø58 [ø2.28] | ø15 [ø0.59] | 58 [2.28] | 56.6 [2.23] | 44.1 [1.74] | 21.5 [0.85] | 5 [0.20] | ±3 mm [±0.12] |
| 2.2 t | ø80 [ø3.15] | ø58 [ø2.28] | ø15 [ø0.59] | 58 [2.28] | 60.5 [2.38] | 49.3 [1.94] | 21.5 [0.85] | 5 [0.20] | ±3 mm [±0.12] |
| 4.4 t | ø100 [ø3.94] | ø72 [ø2.83] | ø21.5 [ø0.85] | 76 [2.99] | 75.6 [2.98] | 64.4 [2.54] | 30 [1.18] | 10 [0.39] | ±3 mm [±0.12] |

* Desplazamiento lateral máx.

0745A Kit de placa de base BPK mm [in]



Materiales: acero inoxidable o acero pintado

| Capacidad | Dimensiones y posiciones | | | | | | | | | | | |
|--------------|--------------------------|-----------------|---------------|----------------|-----------------|---------------|----------------|----------------|---------------|----------------|----------------|--|
| | L1 | L2 | L3 | L4 | L5 | L6 | L7 | W1 | W2 | W3 | W4 | |
| 110 kg-1.1 t | 177.8 [7] | 152.4 [6] | 12.7 [0.5] | 16.0 [0.63] | 117.6 [4.63] | 25.4 [1] | 41.4 [1.63] | 114.3 [4.5] | 88.9 [3.5] | 57.2 [2.25] | 41.4 [1.63] | |
| 2.2 t | 177.8 [7] | 152.4 [6] | 12.7 [0.5] | 16.0 [0.63] | 117.6 [4.63] | 25.4 [1] | 41.4 [1.63] | 114.3 [4.5] | 88.9 [3.5] | 57.2 [2.25] | 41.4 [1.63] | |
| 4.4 t | 235.0 [9.25] | 184.2 [7.25] | 25.4 [1] | 22.4 [0.88] | 149.4 [5.88] | 38.1 [1.5] | 54.1 [2.13] | 152.4 [6] | 101.6 [4] | 76.2 [3] | 54.1 [2.13] | |

| Capacidad | Dimensiones y posiciones | | | | | | | | | |
|--------------|--------------------------|----------------|----------------|----------------|-----|-----|----------------|-----------------------|-----------------------|--|
| | H1 | H2 | H3 | H4 | D1 | D2 | D3 | MA cs ¹ | MA ss ² | |
| 110 kg-1.1 t | 70.2 [2.76] | 62.0 [2.44] | 19.1 [0.75] | 12.7 [0.5] | M12 | M16 | 11.2 [0.44] | 136 Nm [100 lb-ft] | 100 Nm [75 lb-ft] | |
| 2.2 t | 76.5 [3.01] | 68.4 [2.96] | 19.1 [0.75] | 12.7 [0.5] | M12 | M16 | 11.2 [0.44] | 136 Nm [100 lb-ft] | 100 Nm [75 lb-ft] | |
| 4.4 t | 99.6 [3.92] | 87.4 [3.44] | 25.4 [1] | 19.1 [0.75] | M18 | M18 | 17.5 [0.69] | 340 Nm [250 lb-ft] | 340 Nm [250 lb-ft] | |

1) Par de torsión, versión de acero al carbono

2) Par de torsión, versión de acero inoxidable

Información de pedido de la célula de pesada 0745A

| Descripción | N.º de pedido |
|---|-----------------|
| Célula de carga, modelo no. 0745A, 220kg/500lb 2.2m (7.5ft) cable | 64052903 |
| Célula de carga, modelo no. 0745A, 220kg/500lb 4.5m (15ft) cable | 64052904 |
| Célula de carga, modelo no. 0745A, 220kg/500lb 9.1m (30ft) cable | 64052905 |
| Célula de carga, modelo no. 0745A, 220kg/500lb 2.2m (7.5ft) Teflon cable | 64052906 |
| Célula de carga, modelo no. 0745A, 220kg/500lb 4.5m (15ft) Teflon cable | 64052907 |
| Célula de carga, modelo no. 0745A, 550kg/1,250lb 2.2m (7.5ft) cable | 64052908 |
| Célula de carga, modelo no. 0745A, 550kg/1,250lb 4.5m (15ft) cable | 64052909 |
| Célula de carga, modelo no. 0745A, 550kg/1,250lb 9.1m (30ft) cable | 64052910 |
| Célula de carga, modelo no. 0745A, 550kg/1,250lb 18.2m (60ft) cable | 64052911 |
| Célula de carga, modelo no. 0745A, 550kg/1,250lb 2.2m (7.5ft) Teflon cable | 64052912 |
| Célula de carga, modelo no. 0745A, 550kg/1,250lb 4.5m (15ft) Teflon cable | 64052913 |
| Célula de carga, modelo no. 0745A, 550kg/1,250lb 9.1m (30ft) Teflon cable | 64052914 |
| Célula de carga, modelo no. 0745A, 1100kg/2,500lb 2.2m (7.5ft) cable | 64052915 |
| Célula de carga, modelo no. 0745A, 1100kg/2,500lb 4.5m (15ft) cable | 64052916 |
| Célula de carga, modelo no. 0745A, 1100kg/2,500lb 9.1m (30ft) cable | 64052917 |
| Célula de carga, modelo no. 0745A, 1100kg/2,500lb 18.2m (60ft) cable | 64052918 |
| Célula de carga, modelo no. 0745A, 1100kg/2,500lb 2.2m (7.5ft) Teflon cable | 64052919 |
| Célula de carga, modelo no. 0745A, 1100kg/2,500lb 4.5m (15ft) Teflon cable | 64052920 |
| Célula de carga, modelo no. 0745A, 1100kg/2,500lb 9.1m (30ft) Teflon cable | 64052921 |
| Célula de carga, modelo no. 0745A, 2200kg/5,000lb 2.2m (7.5ft) cable | 64052922 |
| Célula de carga, modelo no. 0745A, 2200kg/5,000lb 4.5m (15ft) cable | 64052924 |
| Célula de carga, modelo no. 0745A, 2200kg/5,000lb 9.1m (30ft) cable | 64052925 |
| Célula de carga, modelo no. 0745A, 2200kg/5,000lb 18.2m (60ft) cable | 64052926 |
| Célula de carga, modelo no. 0745A, 2200kg/5,000lb 2.2m (7.5ft) Teflon cable | 64052927 |
| Célula de carga, modelo no. 0745A, 2200kg/5,000lb 4.5m (15ft) Teflon cable | 64052928 |
| Célula de carga, modelo no. 0745A, 2200kg/5,000lb 9.1m (30ft) Teflon cable | 64052929 |
| Célula de carga, modelo no. 0745A, 4400kg/10,000lb 4.5m (15ft) cable | 64052930 |
| Célula de carga, modelo no. 0745A, 4400kg/10,000lb 9.1m (30ft) cable | 64052931 |
| Célula de carga, modelo no. 0745A, 4400kg/10,000lb 18.2m (60ft) cable | 64052932 |
| Célula de carga, modelo no. 0745A, 4400kg/10,000lb 4.5m (15ft) Teflon cable | 64052933 |
| Célula de carga, modelo no. 0745A, 4400kg/10,000lb 9.1m (30ft) Teflon cable | 64052934 |
| KIT DE PLACA DE BASE BPK Acero al carbono 0745 110 kg -1.1 t | 72208664 |
| KIT DE PLACA DE BASE BPK Acero al carbono 0745 2.2 t | 72209167 |
| KIT DE PLACA DE BASE BPK Acero al carbono 0745 4.4 t | 72208665 |
| KIT DE PLACA DE BASE BPK Acero inoxidable 0745 110 kg -1.1 t | 72208666 |
| KIT DE PLACA DE BASE BPK Acero inoxidable 0745 2.2 t | 72209168 |
| KIT DE PLACA DE BASE BPK Acero inoxidable 0745 4.4 t | 72208667 |
| KIT DE AMPLIACIÓN EK Acero inoxidable 0745 110 kg -2.2 t | 72208662 |
| KIT DE AMPLIACIÓN EK Acero inoxidable 0745 4.4 t | 72208663 |
| KIT DE AMPLIACIÓN Y VIBR. EVK Acero inoxidable 0745 110 kg -2.2 t | 72208670 |
| KIT DE AMPLIACIÓN Y VIBR. EVK Acero inoxidable 0745 4.4 t | 72208671 |
| KIT DE PEDAL FTK Acero inoxidable 0745 110 kg -2.2 t | 72208674 |
| KIT DE PEDAL FTK Acero inoxidable 0745 4.4 t | 72208675 |

Disponemos de existencias de los productos en negrita

Colores de cable de la célula de pesada 0745A

| Color | Función |
|----------|--------------|
| Verde | + Excitación |
| Negro | - Excitación |
| Blanco | + Señal |
| Rojo | - Señal |
| Amarillo | Blindaje |



ServiceXXL
Tailored Services

Servicio técnico a medida

Utilice el servicio ofrecido por METTLER TOLEDO, que incluye una rápida disponibilidad de piezas a través de nuestros proveedores locales o de uno de nuestros centros logísticos en Europa, Asia o América. Nuestro personal técnico formado le ayuda proporcionando servicios de mantenimiento, instalación y aprobación en todo el mundo.

Electrónica de pesada

METTLER TOLEDO le ofrece una completa gama de equipos electrónicos para un simple pesaje o equipados con aplicaciones para el llenado, el control de inventarios, la preparación de lotes, la formulación, el conteo o la pesada dinámica.



Certificado de calidad ISO 9001
Certificado medioambiental ISO 14001

Sujeto a modificaciones técnicas
© 04/2008 Mettler-Toledo AG
Impreso en Suiza MTSI 44099794
MarCom Industrial

www.mt.com

Si desea más información, visite