

Une intégration conforme dès le départ Pesage sûr, précis et intelligent



Pas de compromis sur la sécurité

Les modules de pesage SWB605 ne transigent pas sur la sécurité et intègrent toutes les fonctions de sécurité. La protection anti-soulèvement, la protection par butée d'arrêt verticale et le contrôle à 360° sont intégrés dans la conception du module de pesage pour éviter tout dommage en cas d'accident.



Une installation réussie

Les modules de pesage SWB605 PowerMount™ garantissent une installation correcte du système de pesage dès le départ. Des fonctionnalités de maintenance, telles que SafeLock™, garantissent une configuration facile et sans souci. Les modules de pesage sont également conçus pour des applications de chargement dynamique.



Capteur de force

Le capteur de force POWERCELL® est doté d'une rotule qui s'aligne automatiquement sur les forces de charge pour un pesage précis. Ce capteur de force totalement étanche bénéficie d'une protection IP68/IP69K et peut être utilisé dans tous les environnements. Il est facile à inspecter ou à remplacer.



Surveillance des conditions

Le module de pesage SWB605 PowerMount™ surveille les capteurs de force individuellement pour déceler les surcharges, les dérives du zéro, les problèmes de base, etc., ce qui permet d'agir avant que le système ne s'arrête ou ne mesure plus correctement.



SWB605 PowerMount™

Anticipez l'avenir

Principales caractéristiques du produit :

- Sécurité mécanique intégrale – protection anti-soulèvement, protection par butée d'arrêt verticale et contrôle à 360°
- Câble de masse – protection de soudage
- SafeLock™ – protection pendant le transport et l'installation d'un module de pesage
- Capteur de force en acier inoxydable, IP68/IP69K
- Homologations zone dangereuse : IECEx, ATEX, FM
- OIML C3/NTEP III M n:5, OIML C6/NTEP III M n:10 ou C10
- Matériel de montage zingué ou en acier inoxydable
- CalFree™ Plus : étalonnage précis à tout moment
- Norme de sécurité structurelle EN1090 (Europe)
- Surveillance intelligente des conditions (POWERCELL®)
- Connecteur M12 standard pour un câblage facile

Sommaire

Caractéristiques	Page 02
Dimensions du module de pesage	Page 04
Références	Page 05
Accessoires pour modules de pesage	Page 07
Produits associés	Page 09
Base de connaissances sur les modules de pesage	Page 10

Caractéristiques du module de pesage SWB605 PowerMount™

Module de pesage	Unité de mesure	Caractéristiques techniques				
Référence du modèle		SWB605 PowerMount™				
Taille		2			3	
Portée nominale (P.N.)	kg (lb, valeur nominale)	220 (500)	550 (1 250)	1 100 (2 500)	2 200 (5 000)	4 400 (10 000)
Forces nominales max. ¹⁾						
Force de compression nominale max.	kN (lb)	2,2 (500)	5,6 (1 250)	11,1 (2 500)	22,2 (5 000)	44,5 (10 000)
Force horizontale nominale max. transversale longitudinale	kN (lb)	7,5 (1 685)			15 (3 370)	
Force de soulèvement nominale max.	kN (lb)	16 (3 600)			22,2 (5 000)	
Force horizontale nominale max (longitudinale) par stabilisateur en option ⁷⁾	kN (lb)	5 (1 120)			7,4 (1 660)	
Forces de déformation élastique max. ^{2) 4)}						
Force de compression max., valeur de déformation élastique	kN (lb)	3,2 (750)	8,1 (1 875)	16,2 (3 750)	23,3 (5 120)	50 (11 200)
Force horizontale max., valeur de déformation élastique transversale longitudinale	kN (lb)	9,8 (2 200)			22 (4 950)	
Force de soulèvement max., valeur de déformation élastique	kN (lb)	22 (4 950)			34 (7 640)	
Forces de rupture max. ^{3) 4)}						
Force de compression max., valeur de rupture ⁵⁾	kN (lb)	90 (20 000)			150 (33 000)	
Force horizontale max., valeur de rupture transversale longitudinale	kN (lb)	42 (9 400)			48 (10 750)	
Force de soulèvement max., valeur de rupture	kN (lb)	50 (11 200)			55 (12 350)	
Force de rappel	% C. A./ mm (.. / po) ⁶⁾	4,4 (111)			5,5 (140)	
Course max. du plateau supérieur transversale longitudinale ⁸⁾	± mm (po)	3 (0,12)			3,5 (0,14)	
Poids nominal (capteur de force compris)	kg (lb)	6,6 (14,5)		7 (15,4)	15,4 (34)	
Matériau		acier au carbone/acier inoxydable 304/acier inoxydable 316				
Finition		Acier zingué/électropoli				
Colisage (L x l x H)	cm (po)	28 x 20 x 16,5 (11,02 x 7,87 x 6,50)			37 x 27 x 19 (14,57 x 10,63 x 7,48)	
Poids à l'expédition	kg (lb)	7,7 (16,98)			17,1 (37,70)	

¹⁾ Le module de pesage est conçu pour ces forces en fonctionnement normal ; un facteur de sécurité a été appliqué par METTLER TOLEDO.

²⁾ Avertissement : si le module de pesage est chargé en électricité statique une fois au-delà de ces forces, il est possible qu'il cède et doive être remplacé. Les valeurs des forces de déformation élastique maximales ne tiennent pas compte des effets de la fatigue des matériaux ou du chargement cyclique et elles ne doivent être retenues que dans des circonstances exceptionnelles.

³⁾ Avertissement : si le module de pesage est soumis à des forces de déformation élastique excessives, il peut se rompre et entraîner des blessures graves et/ou des dommages matériels potentiels.

⁴⁾ Avertissement : appliquez un coefficient de sécurité adapté à l'application.

⁵⁾ Le plateau supérieur descend de 4,2 mm avant que la butée d'arrêt verticale ne s'enclenche et que cette force de rupture puisse être développée.

⁶⁾ % de la charge appliquée (C.A.) par mm (po) de déplacement du plateau supérieur (transversale et longitudinale).

⁷⁾ 1 ou 2 par module de pesage. Force longitudinale max admissible par stabilisateur.

⁸⁾ 0 avec stabilisateur.

Caractéristiques techniques du module de pesage SWB605 PowerMount™

Capteur de force		Unité de mesure	Caractéristiques techniques																			
Référence du modèle			SLB615D POWERCELL® 12) 13)																			
Portée nominale (P.N.)		kg (lb)	220 (500)			550 (1 250)			1 100 (2 500)			2 200 (5 000)			4 400 (10 000)							
Taille d'incrément min., standard 14)		g (lb)	4,4 (0,01)			11 (0,025)			22 (0,05)			44 (0,1)			88 (0,2)							
Résolution externe		Comptages @ R.C.	220 000			550 000			1 100 000			2 200 000			440 000							
Tolérance résolution ext.		%	± 0,04	± 0,02	± 0,04	± 0,02	± 0,04	± 0,02	± 0,04	± 0,02	± 0,04	± 0,02	± 0,04	± 0,02	± 0,04	± 0,02						
Sortie à charge nulle		% P.N.	< 0,1																			
Erreur combinée 9) 10)		% P.N.	C3/IIIM n:5 : ≤ 0,018 / C6/IIIM n:10 : ≤ 0,012 / C10 : ≤ 0,007																			
Effet de la température sur	Poids mort min.	% P.N./°C (.../°F)	0,0014 (0,0008)			C3/IIIM n:5 : ≤ 0,0011 (0,0006) / C6/IIIM n:10 : ≤ 0,0007 (0,0004) / C10 : ≤ 0,0007 (0,0004)																
	Sensibilité 10)	% C.A./°C (.../°F)	C3/IIIM n:5 : ≤ 0,001 (0,0006) / C6/IIIM n:10 : ≤ 0,0005 (0,0003) / C10 : ≤ 0,0003 (0,0002)																			
Plage de températures	Compensation		-10 ~ +40 (+14 ~ +104)																			
	Service	°C (°F)	-20 ~ +65 (-4 ~ +150)																			
	Stockage sécurisé		-40 à +80 (-40 à +176)																			
Homologation OIML/ européenne 11)	Classe		C3	C6	C10	C3	C6	C10	C3	C6	C10	C3	C6	C10	C3	C6						
	nmax		3 000	6 000	10 000	3 000	6 000	10 000	3 000	6 000	10 000	3 000	6 000	10 000	3 000	6 000						
Homologation NTEP 11)	Vmin	g	20		10		37		25		70		50		150		100		290		250	
	Classe		III M n:5	III M n:10	-	III M n:5	III M n:10	-	III M n:5	III M n:10	-	III M n:5	III M n:10	-	III M n:5	III M n:10	-	III M n:5	III M n:10	-	III M n:5	III M n:10
Homologation ATEX 11)	nmax		5 000	10 000	-	5 000	10 000	-	5 000	10 000	-	5 000	10 000	-	5 000	10 000	-	5 000	10 000	-	5 000	10 000
	Vmin	lb	0,05	0,025	-	0,095	0,065	-	0,19	0,13	-	0,38	0,26	-	0,76	0,65	-	0,76	0,65	-	0,76	0,65
Homologation IECEx 11)	Classification		II 2 G Ex ib IIB T4 Gb / II 2 D Ex ib IIIC T130C Db / -40 °C ≤ Ta ≤ +55 °C / II 3 G Ex nA IIC T6 Gc / II 3 D Ex tc IIIC T85°C Dc																			
Homologation Factory Mutual 11)	Classification		Ex ib IIB T4 Gb / Ex ib IIIC T130°C Db / Ex nA IIC T6 Gc / Ex ec IIC T6 Gc / Ex tc IIIC T85°C Dc																			
Tension d'alimentation non régulée	Classification, États-Unis		IS/I, II, III/1/CDEFG/T4 Ta = -40 °C à 55 °C ; I/1/AEx ib/IIB/T4 Ta = -40 °C à 55 °C/Gb ; 2I/AEx ib/IIIC/T130°C Ta = -40 °C à 55 °C/Db NI/I, II, III/2/ABCFG/T6 -40 °C ≤ Ta ≤ 55 °C																			
	Classification, Canada		IS/I, II, III/1/CDEFG/T4 Ta = -40 à 55 °C ; I/1/Ex ib/IIB/T4 Ta = -40 à 55 °C/Gb ; 2I/Ex ib/IIIC/T130°C Ta = -40 à 55 °C/Db NI/I, II, III/2/ABCFG/T6 -40 °C ≤ Ta ≤ 55 °C																			
Protection	Plage (nominale)	V CC	10 à 26																			
Protection	Max testée (IEEE4-95)	A	2 000 (hors conditions d'éclairage extérieur)																			
Taux de mise à jour système efficace (4 capteurs de force)		Hz	40																			
Matériau	Ressort		Acier inox																			
	Type		Soudé																			
Protection	IP		IP68, IP69K																			
	NEMA		NEMA 6/6P																			
Déflexion à la portée nominale (P.N.)		mm (po)	0,16 (0,006)			0,25 (0,01)			0,32 (0,013)			0,43 (0,017)			0,72 (0,028)							
		kg (lb)	1 (2,2)			1 (2,2)			1,3 (2,9)			1,3 (2,9)			2,2 (4,9)							

9) Erreur due à l'effet combiné de la non-linéarité et de l'hystérésis.

10) Valeurs types uniquement. La somme des erreurs dues à l'effet combiné des erreurs et de la température sur la sensibilité est conforme aux exigences des normes OIML R60 et NIST HB44.

11) Voir le certificat pour des informations exhaustives.

12) Le nombre max. de capteurs de force dépend du type de terminal.

13) Longueur totale maximale du câble 90-300 m selon le nombre des capteurs de force et le terminal.

14) Calculez la taille minimale de l'incrément du pont-basculé en multipliant cette valeur par la racine carrée du nombre de capteurs de force. Pour les applications non réglementées.

Câble de connexion POWERCELL® SLB615D



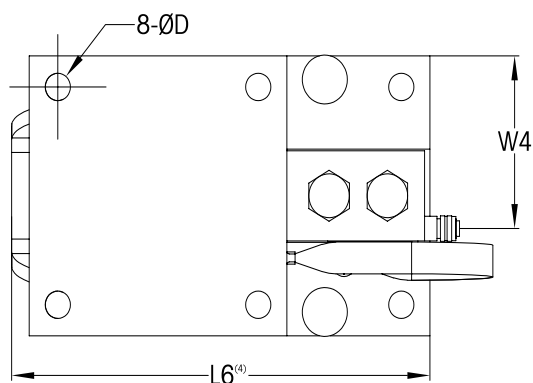
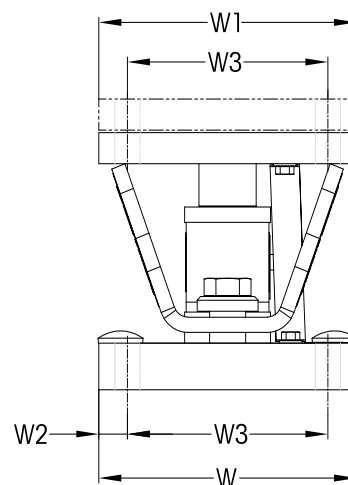
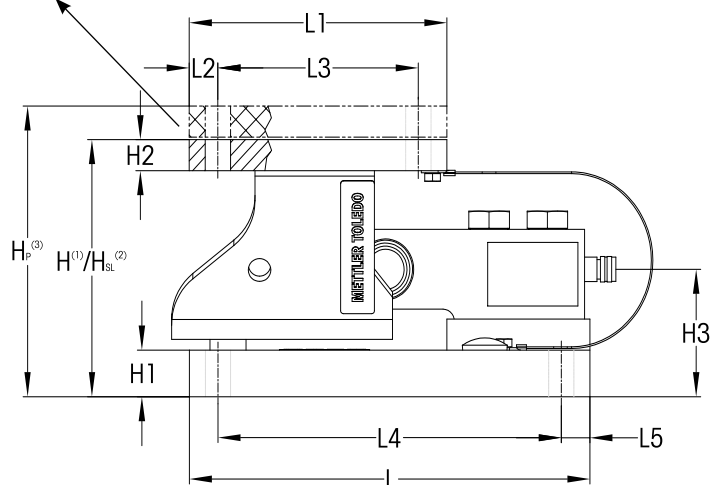
Couleur	Fonction
Jaune	Blindage
Bleu	CAN_L
Blanc	CAN_H
Rouge	+ V
Noir	- V

Module de pesage SWB605 PowerMount™ avec protégé-câble en option

Dimensions mm [po]

Dimensions du module de pesage

Plaque thermique ou plaque d'isolation contre les chocs/vibrations en option



Taille	Portée	Localisation et dimensions																		
		H ⁽¹⁾	H _{SL} ⁽²⁾	H _P ⁽³⁾	H1	H2	H3	L	L1	L2	L3	L4	L5	L6	W	W1	W2	W3	W4	D
2	220 kg – 1,1 t (500 lb – 2,5 klb)	105,2 (4,14)	106,8 (4,20)	130,6 (5,14)	19,1 (0,75)	12,7 (0,50)	51,4 (2,02)	177,8 (7,00)	114,4 (4,50)	12,7 (0,50)	89,0 (3,50)	152,4 (6,00)	12,7 (0,50)	185,6 (7,31)	114,4 (4,50)	114,4 (4,50)	12,7 (0,50)	89,0 (3,50)	66,6 (2,62)	11,2 (0,44)
	2,2 t (5 klb)																		69,7 (2,74)	
3	4,4 t (10 klb)	136,6 (5,38)	138,1 (5,44)	162,0 (6,38)	25,4 (1,00)	19,1 (0,75)	70,2 (2,76)	235,0 (9,25)	152,4 (6,00)	25,4 (1,00)	101,6 (4,00)	184,2 (7,25)	25,4 (1,00)	-	152,4 (6,00)	152,4 (6,00)	25,4 (1,00)	101,6 (4,00)	91,7 (3,61)	17,5 (0,69)

Remarque :

- 1) H Hauteur en cas d'activation du module de pesage en retirant les plaques SafeLock™
- 2) H_{SL} Hauteur en cas d'expédition ou de montage du module de pesage avec des plaques SafeLock™
- 3) H_P Hauteur en cas d'utilisation d'une plaque thermique ou d'un amortisseur de chocs/vibrations
- 4) L6 Cette dimension de certains modules de pesage est inférieure à la dimension L.



Page de téléchargement du module de pesage SWB605 PowerMount, avec les schémas 2D/3D :

► www.mt.com/ind-downloads-powermount



Page de téléchargement du capteur de force SLB615D :

► www.mt.com/ind-downloads-slb615d

Références SWB605 PowerMount™ – Module de pesage avec capteur de force

SWB605 PowerMount™ – Module de pesage/

SWB605 PowerMount™ EN1090 – Module de pesage (Europe uniquement)

Références, module de pesage				N° d'article		
Taille	Portée nominale	Description	Classe	Matériau du module de pesage		
				CS	304	316
2	220 kg / 500 lb	Module de pesage	C3/III M n:5	30090741 30263340	30090742 30263341	30090743 30263342
			C6/III M n:10	30090753 30263355	30090754 30263356	30090755 30263357
			C10	30096881 30263370	30096882 30263371	30096883 30263372
	550 kg / 1 250 lb		C3/III M n:5	30090744 30263343	30090745 30263344	30090746 30263345
			C6/III M n:10	30090756 30263358	30090757 30263359	30090758 30263360
			C10	30096884 30263373	30096885 30263374	30096886 30263375
	1 100 kg / 2 500 lb		C3/III M n:5	30090747 30263346	30090748 30263347	30090749 30263348
			C6/III M n:10	30090759 30263361	30090760 30263362	30090761 30263363
			C10	30096887 30263376	30096888 30263377	30096889 30263378
	2 200 kg / 5 000 lb		C3/III M n:5	30090750 30263349	30090751 30263350	30090752 30263351
			C6/III M n:10	30090762 30263364	30090763 30263365	30090764 30263366
			C10	30096890 30263379	30096891 30263380	30096892 30263381
3	4 400 kg / 10 000 lb	Module de pesage	C3/III M n:5	30090765 30263352	30090766 30263353	30090767 30263354
			C6/III M n:10	30090768 30263367	30090769 30263368	30090770 30263369

Les références en gras sont en stock.

Références SWB605 PowerMount™ – Module de pesage sans capteur de force

SWB605 PowerMount™ – Module de pesage sans capteur de force /

SWB605 PowerMount™ EN1090 – Module de pesage sans capteur de force (Europe uniquement)

- SafeLock™ permet d'installer un module de pesage sans capteur de force, pour éviter d'endommager le capteur.

Références, kit module de pesage		N° d'article			Capteurs de force adaptés		
Taille	Portée nominale	Matériau du module de pesage			N° d'article		
		CS	304	316	Classe		
					C3/III M n:5	C6/III M n:10	C10
2	220 kg/500 lb	61043213 30263235	61043222 30263236	61046397 30263237	30450308	30450311	30450314
	550 kg/1 250 lb				30450317	30450320	30450323
	1 100 kg/2 500 lb				30450326	30450329	30450332
	2 200 kg/5 000 lb	61046636 30263238	61046637 30263239	61046638 30263240	30450335	30450338	30539636
3	4400 kg/10 000 lb	61043214 30263241	61043223 30263242	61046398 30263243	30450344	30450347	-

Les références en gras sont en stock.

Références SWB605 PowerMount™ – Câbles

Description	N° d'article								
	Câble, matériau/longueur								
	PU / 2,5 m (8,2 pi)	PU / 5 m (16,4 pi)	PU / 10 m (32,8 pi)	PU / 15 m (49,2 ft)	PU / 20 m (65,6 pi)	PU / 30 m (98,4 ft)	PU / 50 m (164 pi)	PU / 100 m (328 pi)	PU / 200 m (656 pi)
Kit de câbles, 3 capteurs de force	30382994	30382990	30382991	-	-	-	-	-	-
Kit de câbles, 4 capteurs de force	30382995	30382992	30382993	-	-	-	-	-	-
Câble en Y de capteur de force	30382975	30382976	30382977	-	-	-	-	-	-
Câble de connexion	-	30382980	30382981	30382982	30382983	30382984	30382985	30382986	30423113
Rallonge	-	30382987	30382988	-	-	-	-	-	-
Connecteur de terminaison CAN	30382989								
Obturateur	30417485								
Presse-étoupe pour câble de connexion au terminal IND780PDX	30095639								

Les références en gras sont en stock.

SWB605 PowerMount™ – Accessoires pour modules de pesage

METTLER TOLEDO propose une gamme complète d'accessoires pour les modules de pesage et les capteurs de force. L'installation correcte est ainsi simplifiée et les conséquences des influences environnementales néfastes sont réduites.

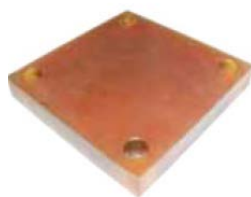


Stabilisateurs

Les stabilisateurs⁽¹⁾ permettent de stabiliser les balances soumises à de fortes vibrations, à une torsion intense ou à des déplacements. Chaque module de pesage peut accueillir un ou deux stabilisateurs. Une fois installés, les stabilisateurs n'empêchent pas la dilatation thermique pour des performances de pesage optimales. Les stabilisateurs (et les modules de pesage) doivent être installés perpendiculairement à la direction de la dilatation/contraction thermique. Pour plus de détails, consultez le Guide d'installation sur la page de téléchargement du produit.

Portée nominale	N° d'article		
	Acier carbone (CS)	Acier inoxydable 304	Acier inoxydable 316
-	61046399	61046400	61046401
220–2 200 kg / 500–5 000 lb	61046399	61046400	61046401
4 400 kg/10 000 lb	61046404	61046405	61046406

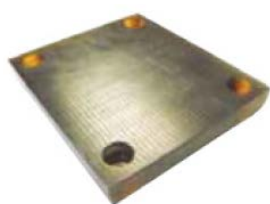
¹⁾ 1 ou 2 par module de pesage.



Plaques d'isolation thermique

Les plaques d'isolation thermique sont utilisées dans le cas de cuves chaudes. Elles protègent le capteur de force de la charge thermique causée par la convection, augmentant ainsi la précision et la durée de vie du système.

Portée nominale	N° d'article	
	220–2 200 kg / 500–5 000 lb	4 400 kg/10 000 lb
80 °C	61010620	61010621
170 °C	61024642	61037510



Plaques d'isolation contre les chocs/vibrations

Les plaques d'isolation sont utilisées pour réduire les pics de charge en cas de diminution des charges ou des vibrations. Cet effet est obtenu grâce à l'installation d'un matériau relativement mou avec un amortissement interne élevé.

Portée nominale	N° d'article		
	Acier carbone (CS)	Acier inoxydable 304	Acier inoxydable 316
-	61005965	61005965	61005965
220–2 200 kg / 500–5 000 lb	61005965	61005965	61005965
4 400 kg/10 000 lb	61005938	61005938	61005938



Jeu de cales

Pour un alignement optimal du module de pesage, de fines plaques métalliques peuvent être utilisées pour mettre la cuve sur pesons de niveau et répartir uniformément la charge. Chaque jeu de cales contient 3 plaques de 0,5 mm et 3 plaques de 1 mm.

Portée nominale	N° d'article		
	Acier carbone (CS)	Acier inoxydable 304	Acier inoxydable 316
220–2 200 kg / 500–5 000 lb	30693512	30693512	30693512
4 400 kg/10 000 lb	30693513	30693513	30693513

SWB605 PowerMount™ – Accessoires pour modules de pesage



Kit de mobilité

Le kit de mobilité est conçu pour protéger le capteur de force pendant le déplacement des réservoirs mobiles, ce qui est courant dans de nombreux secteurs. La plaque supérieure du module de pesage se soulève lorsque le capteur de force est déchargé pour un déplacement sécurisé des réservoirs et cuves mobiles ou des réacteurs. Il protège le capteur de force contre les chocs et permet de conserver des performances de pesage constantes avant et après le déplacement.

Un kit de mobilité peut également être utilisé comme outil de maintenance, afin de soulever la plaque supérieure et de décharger le capteur de force pour l'installation ou le remplacement de ce dernier.

Portée nominale	N° d'article
220–2 200 kg/500–5 000 lb	30801038



Paliers fixes, cellule de pesée factice

Les roulements fixes sont des clones mécaniques de modules de pesage sans pièces mobiles ou actives. Les paliers fixes peuvent être utilisés pour surveiller le niveau de remplissage des liquides. Les faux capteurs de force sont des clones mécaniques de la cellule de pesée sans caractéristiques métrologiques, donc à l'exclusion des câbles. Ils sont utilisés pour protéger les cellules de pesée pendant la phase d'installation.

Portée nominale	N° d'article			
	Acier carbone (CS)	Acier inoxydable 304	Acier inoxydable 316	Capteur de force factice
-				
220 -1 100 kg / 500-2 500 lb	61010624	61046402	61046403	68000714
2 200 kg / 5 000 lb	61010624	61046402	61046403	61005963
4 400 kg / 10 000 lb	61010625	61046407	61046408	61005964



Kit de protection de câble

La protection de câble est obligatoire pour l'installation en zones dangereuses, car elle protège les connecteurs des impacts mécaniques. Il est également recommandé d'installer le kit de protection de câble à d'autres endroits, car il améliore la sécurité de fonctionnement de la cuve sur pesons et évite les temps d'arrêt inutiles en cas d'endommagement involontaire du connecteur.

Portée nominale	N° d'article		
	Acier carbone (CS)	Acier inoxydable 304	Acier inoxydable 316
-			
220–2 200 kg / 500–5 000 lb		30315554	
4 400 kg / 10 000 lb		30315555	

Remarque : un kit de protection de câble est inclus dans la livraison standard du module SWB605. Module de pesage PowerMount™.

Produits associés

Indicateurs de pesage et transmetteurs

METTLER TOLEDO propose une gamme complète d'indicateurs de pesage, de contrôleurs et de transmetteurs pour des applications allant du simple pesage au remplissage, en passant par le contrôle des stocks, le dosage, la formulation, le comptage et le tri pondéral.



Transmetteur industriel ACT350 :

► www.mt.com/ind-act350



Indicateurs industriels IND360 :

► www.mt.com/ind360



Indicateurs industriels IND570 :

► www.mt.com/ind570



Indicateurs industriels IND780 :

► www.mt.com/ind780



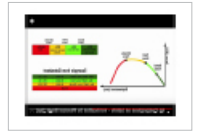
Base de connaissances sur les modules de pesage



Vidéo sur la sécurité éprouvée des modules de pesage

Regardez la vidéo pour comprendre comment les forces nominales sont testées et comment garantir la sécurité mécanique des modules de pesage.

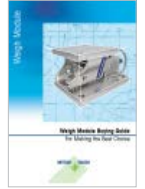
► <https://www.youtube.com/watch?v=jmOzLrB9HdA>



Guide d'achat capteur pesage

Assurez-vous de choisir le bon module de pesage en consultant notre Guide d'achat gratuit de modules de pesage.

► www.mt.com/ind-wm-buying-guide



Recommandations à suivre

Découvrez les meilleures pratiques d'installation et d'intégration des modules de pesage dans des balances personnalisées, avec des exemples concrets et simples.

► www.mt.com/ind-wm-dos-donts



Méthodes d'étalonnage de cuves sur pesons

Ce document présente six méthodes courantes permettant d'étalonner une cuve sur pesons, puis illustre chaque méthode à l'aide de scénarios d'utilisation.

► www.mt.com/ind-tank-scale-calibration



Vidéo d'installation de PowerMount

Regardez la courte vidéo explicative pour obtenir une présentation de l'installation des modules de pesage. Les détails des plaques SafeLock™ et des stabilisateurs en option sont également fournis.

► <https://www.youtube.com/watch?v=7a5eJLxWZ2s>



Documentation complémentaire

Valeurs nominales de force liées à la sécurité :

www.mt.com/ind-wp-safety

Précision de pesage dans les cuves sur pesons :

www.mt.com/ind-weighing-accuracy-brochure

Modules de pesage analogiques et PowerMount™ :

www.mt.com/ind-modern-weigh-modules-WP

Manuel sur les systèmes de modules de pesage :

www.mt.com/ind-system-handbook

Étalonnage sans poids des cuves sur pesons :

www.mt.com/ind-weightless-tank-scale-calibration-WP

Étalonnage des cuves sur pesons à l'aide de RapidCal™ :

www.mt.com/ind-rapidcall

Découvrez nos solutions de services

Optimisez la valeur de vos systèmes de pesage de cuves

METTLER TOLEDO vous aide à optimiser la valeur de vos cuves sur pesons, à prolonger la durée de vie de vos équipements et à protéger votre investissement. Tirez parti de notre technologie d'étalonnage unique RapidCal™ afin d'améliorer votre efficacité, vos performances et votre productivité.



Conception et installation de systèmes de pesage de cuves

RapidCal™ est une méthode d'étalonnage simple et rapide pour la plupart des balances pour cuves, trémies et silos. Concevez vos cuves prêtes pour RapidCal afin d'améliorer votre efficacité lors des tests de réception sur site et de développer davantage votre activité en offrant des avantages uniques à votre client, notamment des temps d'arrêt réduits pour l'étalonnage, une conformité simplifiée et une réduction du gaspillage de matières.

Avec un effort de mise en œuvre minimal, des conseils détaillés, et des schémas techniques, vous pouvez faire évoluer vos systèmes et renforcer vos relations avec les clients.



Utilisation de systèmes de pesage de cuves

Les systèmes de pesage de cuves en production doivent être étalonnés à intervalles réguliers pour garantir la qualité et la conformité.

L'étalonnage RapidCal™ de METTLER TOLEDO ne prend qu'une heure environ et vous aide à atteindre vos objectifs de développement durable, car il ne nécessite pas de matières de substitution coûteuses. Dans certains pays, RapidCal est également disponible en tant que service d'étalonnage accrédité ISO 17025.



En savoir plus sur RapidCal™ :
www.mt.com/IND-rapidcal



METTLER TOLEDO Service

Notre vaste réseau de service est l'un des meilleurs au monde et garantit à votre produit une disponibilité et une longévité maximales.

www.mt.com

Pour plus d'informations

Groupe METTLER TOLEDO
 Division Industrie
 Contact local : www.mt.com/contacts

Sous réserve de modifications techniques
 © 09/2023 METTLER TOLEDO. Tous droits réservés
 Document n° 30242855 D
 MarCom Industrial

