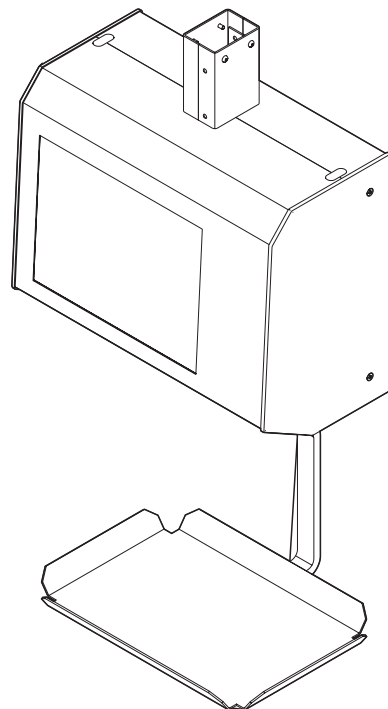
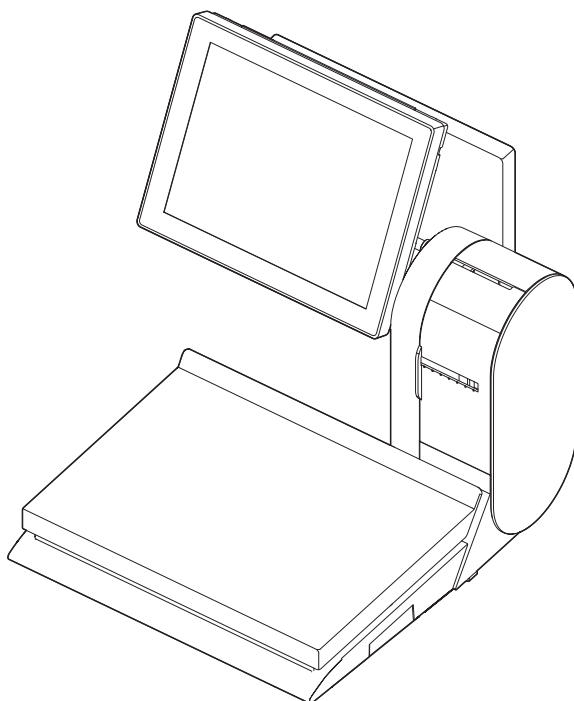
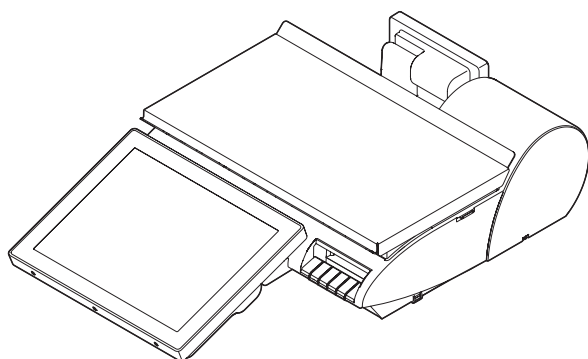


UC serie

Weegschalen



METTLER TOLEDO

Inhoudsopgave

1	Inleiding		3
1.1	Uw nieuwe weegschaal		3
1.2	Afspraken en symbolen die in deze handleiding worden gebruikt		3
1.3	Veiligheidsinstructies		4
1.4	Onderhoud		4
1.5	Beoogd gebruik		4
1.6	Legal for Trade (voor de handel toegelaten)		5
1.6.1	Verzegeling		5
1.6.2	Metrologische informatie		5
1.7	Overzicht apparaat		6
1.7.1	Overzicht type weegschaal		6
1.7.2	Overzicht compacte weegschaal UC-C...		6
1.7.3	Overzicht toonbankweegschaal UC-H... en UC-G...		8
1.7.4	Overzicht hangende weegschaal UC-HW...		11
2	Instelling		13
2.1	De weegschaal waterpas stellen		13
2.2	Randapparatuur en LAN aansluiten		13
2.2.1	Schakelaars, poorten en aansluitingen		13
2.2.2	Randapparatuur en LAN aansluiten		14
2.3	Op het hoofdnet aansluiten		15
3	Gebruik		16
3.1	In-/uitschakelen		16
3.2	Nullen		16
4	Reiniging en onderhoud		17
4.1	Behuizing en scherm reinigen		17
4.2	De printerdeur openen		18
4.2.1	Compacte weegschaal UC-C...		18
4.2.2	Toonbankweegschaal UC-H... en UC-G...		18
4.2.3	Hangende weegschaal UC-HW...		19
4.3	De printerkop ont- en vergrendelen		19
4.3.1	De printerkop ontgrendelen (bonprinter)		19
4.3.2	De printerkop ontgrendelen (alle overige printertypen)		20
4.3.3	De printerkop vergrendelen (bonprinter)		20
4.3.4	De printerkop vergrendelen (alle overige printertypen)		21
4.4	De printerkop reinigen		21
4.5	Papier plaatsen / vervangen		22
4.5.1	Belangrijke informatie over thermisch papier en thermische etiketten		22
4.5.2	De bonrol plaatsen / vervangen		23
4.5.3	De etiketrol plaatsen / vervangen		23
4.5.4	De draagvelloze papierrol plaatsen / vervangen		24
4.6	De onvervangbare rol in de draagvelloze printer vervangen		25
5	Technische gegevens		26
6	Bijlage		27
6.1	Maattekeningen		27
6.1.1	Compacte weegschaal UC-C...		27
6.1.2	Toonbankweegschaal UC-H.../UC-G...		28
6.1.3	Hangende weegschaal UC-HW...		29
6.2	Verwijderen		30
6.3	Tabel met geo-waarden		30
6.4	EU-conformiteitsverklaring		31

1 Inleiding

1.1 Uw nieuwe weegschaal

U hebt een kwalitatief zeer goede systeemweegschaal uit de familie van UC weegschalen van METTLER TOLEDO aangeschaft. Met behulp van deze handleiding maakt u uzelf vertrouwd met installatie en onderhoud van de weegschaal.

De installatie, instelling en configuratie van deze weegschaal wordt over het algemeen verricht door medewerkers van de METTLER TOLEDO servicedienst (contactadres leest u op het typeplaatje) of door een organisatie die is bevoegd door METTLER TOLEDO. Tijdens het instellen van de weegschaal wordt u tevens geïnformeerd over hoe u op de juiste manier met de weegschaal omgaat.



Neem contact op met de METTLER TOLEDO servicedienst of uw leverancier als u nog vragen hebt of wanneer u wilt dat de configuratie van de weegschaal wordt veranderd.

U hebt dit apparaat samen met de METTLER TOLEDO toepassingssoftware UC3 of samen met toepassingssoftware van een andere aanbieder gekocht.

i Als u de weegschaal in combinatie met de METTLER TOLEDO toepassingssoftware UC3 gebruikt, raadpleeg dan de afzonderlijke 'Gebruikershandleiding UC3 software' voor een volledige beschrijving van de werking en het gebruik van de toepassingssoftware UC3.

Indien anders, raadpleeg dan de handleiding van de respectieve toepassingssoftware of neem contact op met uw leverancier.

1.2 Afspraken en symbolen die in deze handleiding worden gebruikt

Symbol	Omschrijving
	Veiligheidsteken dat de gebruiker waarschuwt voor situaties die leiden tot de dood of ernstig letsel, indien de aangegeven veiligheidsinformatie niet wordt nageleefd.
	Veiligheidsteken dat de gebruiker waarschuwt voor situaties die leiden tot materiële schade, indien de aangegeven veiligheidsinformatie niet wordt nageleefd.
i	Informatie die het werken met het apparaat gemakkelijker maakt.
■	Voorwaarde voor een handeling.
-	Individuele handeling die moet worden verricht.
1 2	Reeks handelingen die in de aangegeven volgorde moet worden doorlopen.
⇒	Resultaat van een handeling of reeks handelingen.
[▶ 18]	Verwijzing (voorbeeld: verwijzing naar pagina 18)

1.3 Veiligheidsinstructies

Fundamentele veiligheidsinstructies

- Lees deze handleiding door voordat u de weegschaal gebruikt.
- Leef deze handleiding zorgvuldig na.
- Bewaar deze handleiding in de buurt van de weegschaal, zodat u haar te allen tijde kunt raadplegen.
- Plaats de weegschaal altijd op een stabiele locatie, en garandeer dat alle stelpoten op een stevige ondergrond staan, zodat de weegschaal niet kan kantelen of vallen.
- **Uitsluitend hangende weegschaal:** Garandeer dat uitsluitend bevoegde en geschoolde klantenservice-medewerkers de weegschaal monteren, en op het hoofdnet, externe apparatuur of LAN aansluiten.
- Zorg ervoor dat ongeschoolde medewerkers de weegschaal niet gebruiken of reinigen.
- Gebruik de weegschaal niet in omgevingen met explosieve mengsels van gassen, dampen, poeders of stof. Elk elektrisch apparaat dat niet voorzien is van een speciale gezondheidsbescherming, die geschikt is voor het betreffende explosiegevaarlijke gebied, vormt voor dit gebied een behoorlijk groot risico.
- Om ongevallen te vermijden, mag de weegschaal uitsluitend worden geopend door geschoolde klantenservicemedewerkers.
- Voordat u de weegschaal onderhoudt of reinigt, moet u altijd de stekker uit het stopcontact trekken.

1.4 Onderhoud

- Uitsluitend bevoegde en geschoolde klantenservicemedewerkers mogen de weegschaal openen en repareren. Neem contact op met uw plaatselijke vertegenwoordiger.

1.5 Beoogd gebruik

- Gebruik de weegschaal uitsluitend om te wegen, conform deze gebruikershandleiding en de gebruikershandleiding van de software.
- De weegschaal is uitsluitend ontworpen voor gebruik binnenshuis, in droge omgevingen.
- Enig ander gebruik en bediening die de technische specificaties overschrijdt, wordt beschouwd als onjuist gebruik.

1.6 Legal for Trade (voor de handel toegelaten)

1.6.1 Verzegeling

Weegschalen die worden gebruikt binnen een door wetgeving gereguleerde toepassing (bijvoorbeeld voor rechtstreekse verkoop aan het publiek), moeten zijn geïnstalleerd, geijkt en verzegeld volgens de plaatselijke ijkvoorschriften. De gebruiker moet er voor zorgen dat aan alle toepasselijke wettelijke voorschriften is voldaan. Daarom moet de koper contact opnemen met de betreffende instantie voor plaatselijke voorschriften voor gewichten en maten, als hij niet vertrouwd is met de eisen.

Om toegang tot ijk- en metrologische instellingen te verhinderen, moet de weegschaal worden verzegeld door middel van een papier- of draadzegel.

1.6.2 Metrologische informatie

Belangrijke mededeling betreffende geijkte weeginstrumenten in EU-lidstaten



Weeginstrumenten, waarvoor de conformiteitsbeoordeling is afgerond (en die wettelijk zijn geijkt), dragen voorgaande markering op het verpakkingsetiket ...



en de metrologische markering op het machineplaatje.

Deze kunnen onmiddellijk in gebruik worden genomen.



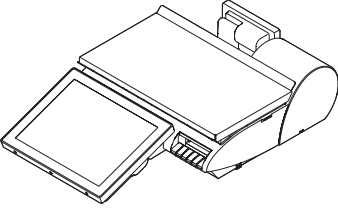
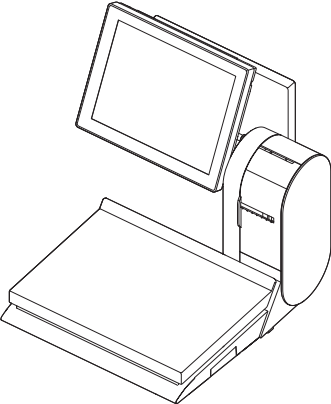
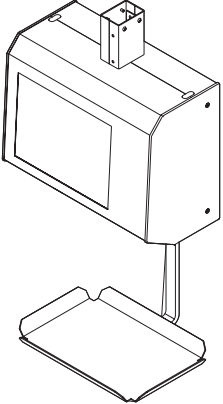
Weeginstrumenten, waarvoor de conformiteitsbeoordeling in twee fasen wordt uitgevoerd, zijn niet voorzien van de metrologische markering op het machineplaatje en zijn voorzien van voorgaande markering op het verpakkingsetiket. De tweede fase moet worden uitgevoerd door een geautoriseerde METTLER TOLEDO servicemonteur. Neem contact op met de METTLER TOLEDO service-organisatie

De eerste fase van de conformiteitsbeoordeling is uitgevoerd bij de fabrikant. Deze fase omvat alle proeven conform EN 45501-8.3.3. Als nationale regelgeving in individuele landen de geldigheidsduur van de keuring beperkt, is de gebruiker van een dergelijk weeginstrument zelf verantwoordelijk voor tijdige herkeuring.

1.7 Overzicht apparaat

1.7.1 Overzicht type weegschaal

Deze gebruikshandleiding geldt voor drie weegschaaltypen die in verschillende varianten leverbaar zijn:

Compacte weegschaal UC-C...	Toonbankweegschaal UC-H... en UC-G...	Hangende weegschaal UC-HW...
		

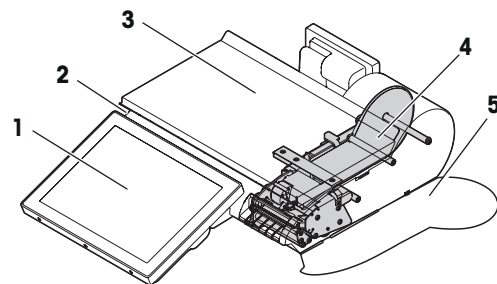
Voor de drie weegschaaltypen zijn verschillende printertypen leverbaar: Controleer welke printerconfiguratie voor uw configuratievariant geldt.

Compacte weegschaal UC-C...	Toonbankweegschaal UC-H... en UC-G...	Hangende weegschaal UC-HW...
<ul style="list-style-type: none"> • Bonprinter • Etikettenprinter • Draagvelloze printer 	<p>Afzonderlijke printers:</p> <ul style="list-style-type: none"> • Bonprinter • Etikettenprinter • Draagvelloze printer <p>Dubbele printers:</p> <ul style="list-style-type: none"> • Bon- & etikettenprinter • Etiketten- & draagvelloze printer 	<ul style="list-style-type: none"> • Bonprinter • Etikettenprinter • Draagvelloze printer

1.7.2 Overzicht compacte weegschaal UC-C...

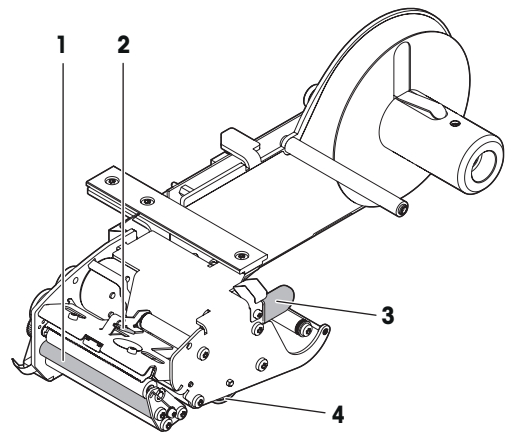
Onderdelen weegschaal

1. Tipscherm
2. Schakelaars, poorten en aansluitingen (achter tipscherm)
3. Weegplateau
4. Printer (voorbeeld: draagvelloze printer)
5. Printerdeur



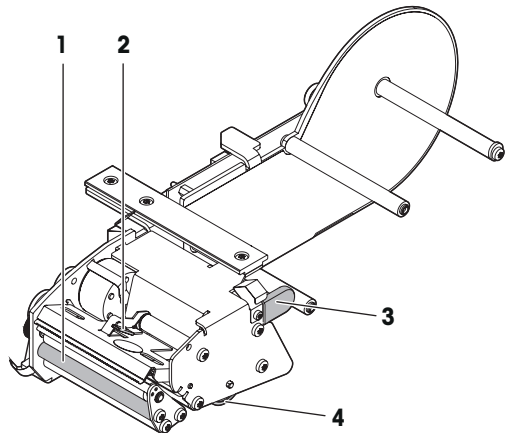
Onderdelen printer: Draagvelloze printer

1. Rol
2. Vergrendeling printerkop
3. Hendel om de printer eruit te trekken
4. Instelwiel voor papierbreedte



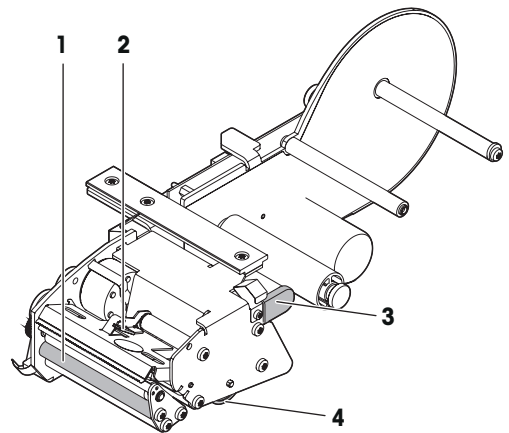
Onderdelen printer: Bonprinter

1. Rol
2. Vergrendeling printerkop
3. Hendel om de printer eruit te trekken
4. Instelwiel voor papierbreedte



Onderdelen printer: Etikettenprinter

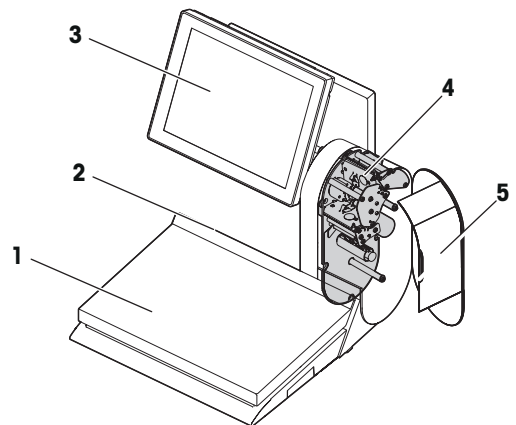
1. Rol
2. Vergrendeling printerkop
3. Hendel om de printer eruit te trekken
4. Instelwiel voor papierbreedte



1.7.3 Overzicht toonbankweegschaal UC-H... en UC-G...

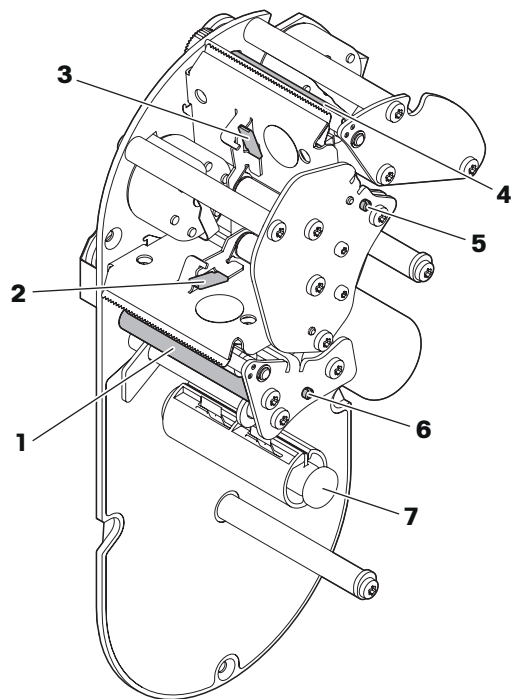
Onderdelen weegschaal

1. Weegplateau
2. Schakelaars, poorten en aansluitingen (aan de achterkant van de weegschaal)
3. Tipscherm
4. Printer (voorbeeld: dubbele printer met bon- & etikettenprinter)
5. Printerdeur



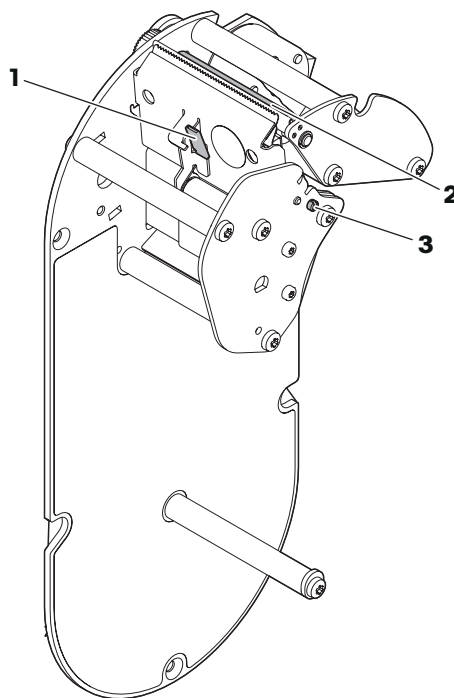
Onderdelen printer: Dubbele printer met bon- & etikettenprinter

1. Rol (etikettenprinter)
2. Vergrendeling printerkop (etikettenprinter)
3. Vergrendeling printerkop (bonprinter)
4. Rol (bonprinter)
5. Instelschroef papierbreedte (bonprinter)
6. Instelschroef papierbreedte (etikettenprinter)
7. Spoelas voor etiketrol (etikettenprinter)



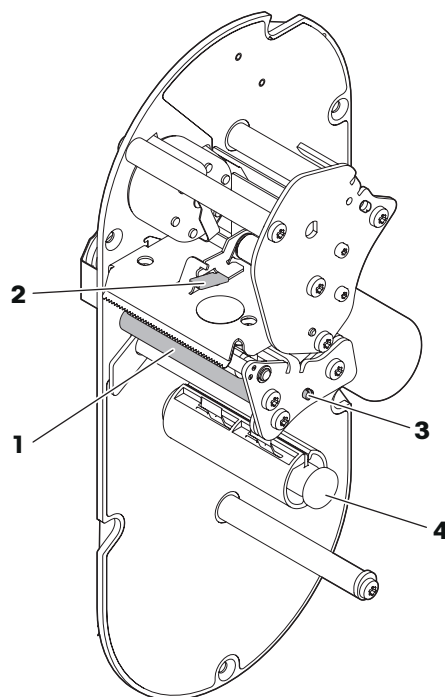
Onderdelen printer: Bonprinter

1. Vergrendeling printerkop
2. Rol
3. Instelschroef papierbreedte



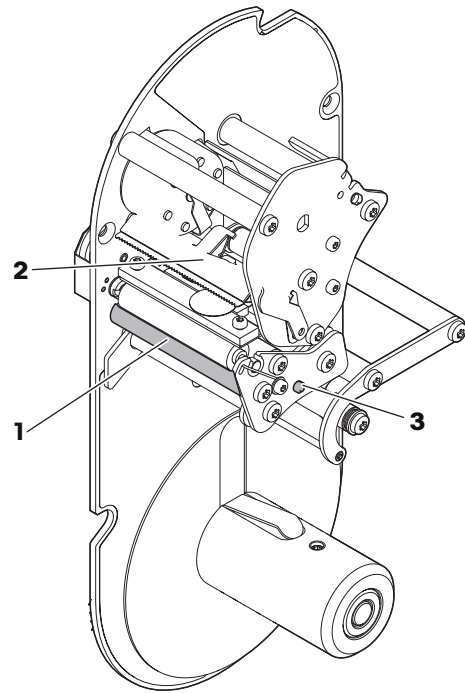
Onderdelen printer: Etikettenprinter

1. Rol
2. Vergrendeling printerkop
3. Instelschroef papierbreedte
4. Spoelas voor etiketrol



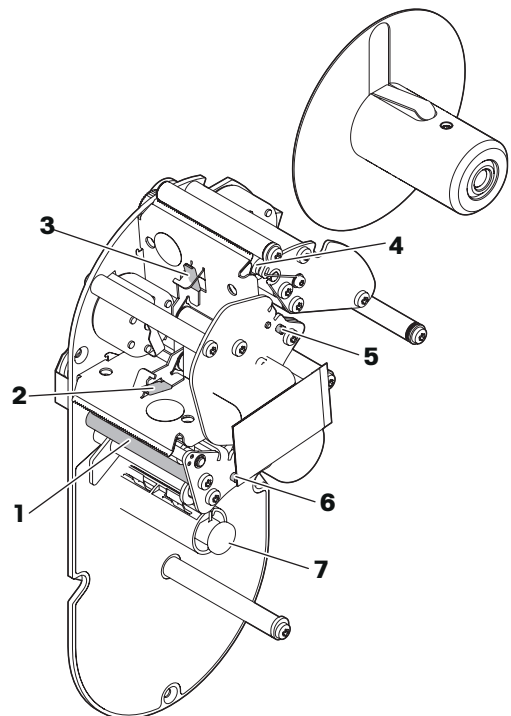
Onderdelen printer: Draagvelloze printer

1. Rol
2. Vergrendeling printerkop
3. Instelschroef papierbreedte



Onderdelen printer: Dubbele printer met draagvelloze & etikettenprinter

1. Rol (etikettenprinter)
2. Vergrendeling printerkop (etikettenprinter)
3. Vergrendeling printerkop (draagvelloze printer)
4. Rol (draagvelloze printer)
5. Instelschroef papierbreedte (draagvelloze printer)
6. Instelschroef papierbreedte (etikettenprinter)
7. Spoelas voor etiketrol (etikettenprinter)

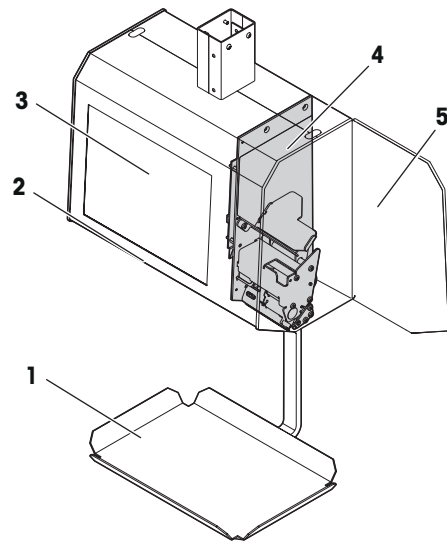


1.7.4 Overzicht hangende weegschaal UC-HW...

- i** De poorten en aansluitingen bevinden zich in de weegschaal.
Garandeer dat uitsluitend bevoegde en geschoolde klantenservicemedewerkers de weegschaal op het hoofdnet, externe apparatuur of LAN aansluiten.

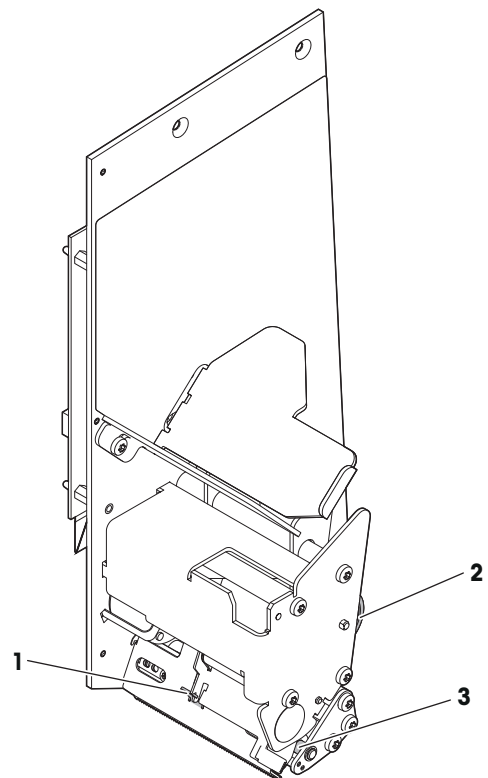
Onderdelen weegschaal

1. Weegplateau
2. Hoofdschakelaar (aan de onderzijde van de weegschaal)
3. Tipscherm
4. Printer (voorbeeld: bonprinter)
5. Printerdeur



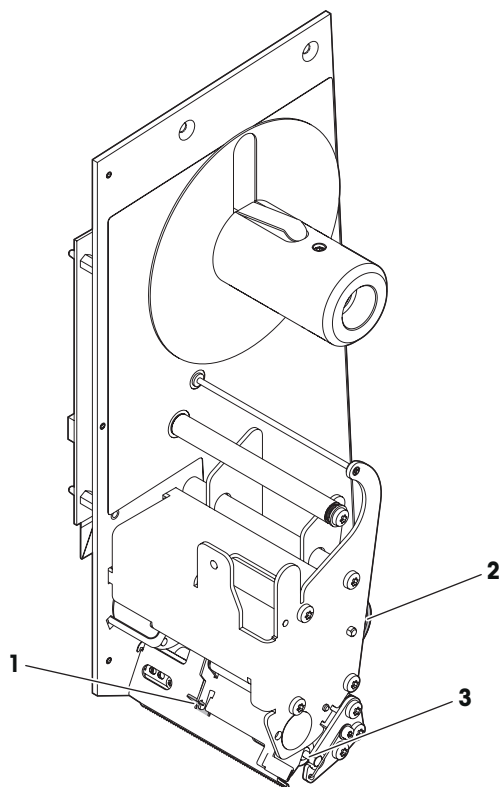
Onderdelen printer: Bonprinter

1. Vergrendeling printerkop
2. Instelwielje papierbreedte
3. Rol



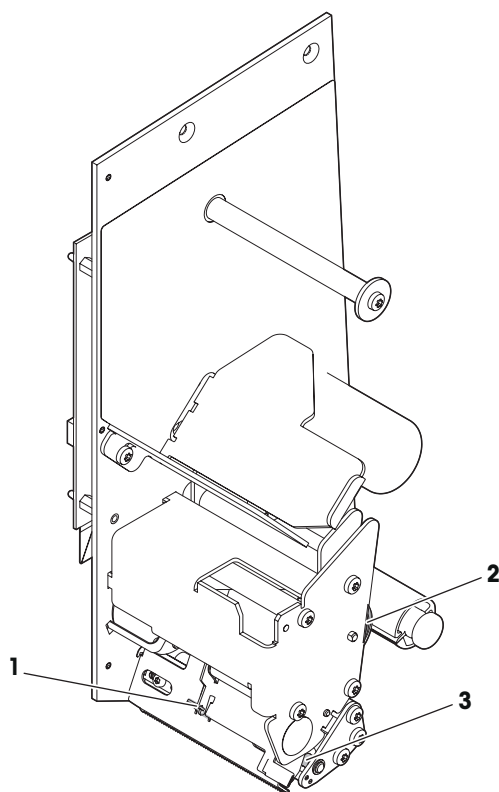
Onderdelen printer: Draagvelloze printer

1. Vergrendeling printerkop
2. Instelwielje papierbreedte
3. Rol



Onderdelen printer: Etikettenprinter

1. Vergrendeling printerkop
2. Instelwielje papierbreedte
3. Rol



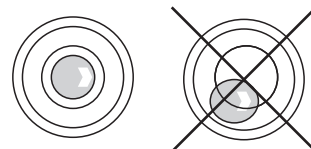
2 Instelling

De weegschaal is meestal opgenomen in een netwerk. Zij wordt door METTLER TOLEDO of één van onze dealers geïnstalleerd, waterpas gesteld en in bedrijf genomen. U krijgt bij de installatie een uitvoerige scholing en de noodzakelijke schriftelijke documentatie.

2.1 De weegschaal waterpas stellen

Uitsluitend een perfect waterpas gestelde weegschaal geeft nauwkeurige resultaten. De weegschaal heeft een libelle zodat u haar makkelijk waterpas kunt stellen.

- 1 Om de weegschaal waterpas te stellen, verdraait u de stelpoten, tot de luchtbel zich in de binnenste cirkel bevindt.
- 2 Borg de stelvoeten door op iedere stelvoet de kunststof borgmoer vast te draaien.



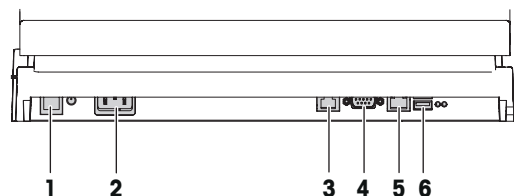
2.2 Randapparatuur en LAN aansluiten

Om externe randapparatuur (bijvoorbeeld een kassalade of scanner) te kunnen aansluiten, of om de weegschaal in een netwerk te kunnen opnemen, is de weegschaal voorzien van verscheidene poorten en aansluitingen.

2.2.1 Schakelaars, poorten en aansluitingen

Toonbankweegschaal en compacte weegschaal

1. Hoofdschakelaar
2. Contrastekker netsnoer
3. Poort kassalade
4. Seriële poort (RS-232)
5. Ethernet LAN poort (RJ45)
6. USB poorten (USB 2.0)



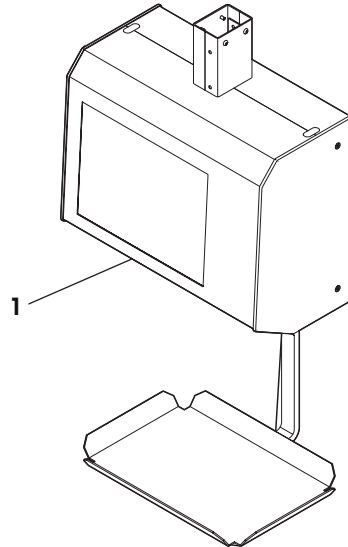
Hangende weegschaal



De poorten en aansluitingen bevinden zich achter de weegschaal.

Garandeer dat uitsluitend bevoegde en geschoolde klantenservicemedewerkers de weegschaal op het hoofdnet, externe apparatuur of LAN aansluiten.

1. Hoofdschakelaar



2.2.2 Randapparatuur en LAN aansluiten



LET OP

Schade aan het apparaat

- Schakel het apparaat uit en trek de stekker uit het stopcontact voordat u externe onderdelen aansluit.

- De weegschaal wordt uitgeschakeld (zie [In-/uitschakelen ▶ 16]).
 - De stekker van de weegschaal wordt uit het stopcontact getrokken.
- 1 Sluit de randapparatuur aan op de respectieve poorten (3, 4, 6).
 - 2 Sluit de LAN-kabel aan op de Ethernet LAN poort (5).
 - 3 Streek de stekker van de weegschaal weer in het stopcontact.
 - 4 Schakel de weegschaal weer in (zie [In-/uitschakelen ▶ 16]).

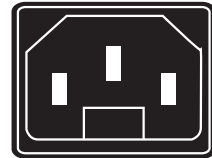
2.3 Op het hoofdnet aansluiten



GEVAAR

Gevaar van elektrische schokken

- 1 Voordat u de stekker in het stopcontact steekt, moet u controleren of de spanning van het voedingsnet overeenkomt met de spanningswaarde die op het etiket wordt vermeld.
 - 2 Als dat niet het geval is, mag u het apparaat beslist niet aansluiten op het voedingsnet.
 - 3 Sluit het apparaat uitsluitend op een goed geaard stopcontact aan.
 - 4 Gebruik uitsluitend het netsnoer dat bij het apparaat is geleverd.
 - 5 Gebruik goed toegankelijke stopcontacten die niet verder verwijderd zijn dan het netsnoer lang is.
 - 6 Verwijder of verander de aardpen niet.
 - 7 Sluit het apparaat niet aan op elektrische leidingen waarop ook apparatuur is aangesloten die ruis produceert, bijvoorbeeld motoren, compressoren, verwarmingselementen enzovoort. In dergelijke situaties moet u een afzonderlijk vermogenscircuit of een 'power line conditioner' gebruiken.
-
- 1 Steek het meegeleverde netsnoer in de contrastekker van de weegschaal.
 - 2 Steek de stekker in een goed geaard stopcontact.



3 Gebruik

3.1 In-/uitschakelen

Inschakelen

- Het weegplateau is op de schaal aangebracht.
- De schaal is leeg.
- Druk op de hoofdschakelaar.
 - ⇒ Na een paar tellen verschijnt het startscherm.

Uitschakelen

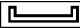
- Druk op de hoofdschakelaar.
 - ⇒ De schaal schakelt op gecontroleerde manier uit.



Let op: als u de schaal uitschakelt met behulp van de hoofdschakelaar, betekent dat niet dat deze niet meer met het lichtnet is verbonden. Als u de schaal van het lichtnet wilt halen, moet u de snoer uit de weegschaal trekken of de stekker uit het stopcontact halen.

3.2 Nullen

Nullen corrigeert de invloed van kleine veranderingen op het plateau of kleine afwijkingen van het nulpunt.

Ten gevolge van verontreiniging op het plateau of ongewenste externe invloeden is het mogelijk dat het weegvenster bij een leeg plateau niet langer 0,000 kg aangeeft of het symbool Onderlast verschijnt  kg]. In dergelijke gevallen moet de schaal weer op nul worden gezet.

Voor meer informatie over het nullen raadpleegt u de 'Gebruikershandleiding UC3 software'

4 Reiniging en onderhoud



GEVAAR

Gevaar van elektrische schokken

- Schakel het apparaat uit en trek de stekker uit het stopcontact voordat u onderhoudswerkzaamheden verricht.

4.1 Behuizing en scherm reinigen



GEVAAR

Gevaar van elektrische schokken

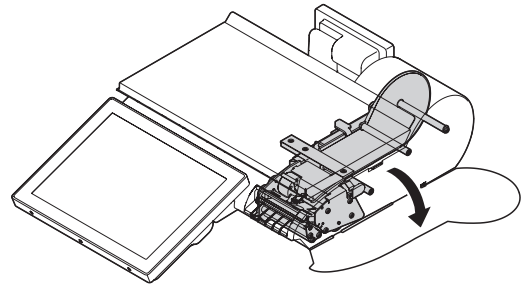
Schade aan het apparaat en het tipscherm

- 1 Schakel het apparaat uit en trek de stekker uit het stopcontact voordat u het reinigt.
 - 2 Open het apparaat niet tijdens het reinigen.
 - 3 Zorg ervoor dat er geen vloeistof in het apparaat dringt.
 - 4 Gebruik voor het reinigen geen organische zuren of alkalische oplossingen, schuurpoeder of reinigingsmiddelen die kunststoffen oplossen!
 - 5 Oefen geen sterke druk uit en kras niet over het oppervlak met harde, scherpe of puntige voorwerpen.
-
- 1 Om het tipscherm te reinigen, gebruikt u een zachte doek met een klein beetje beeldschermreiniger, een brillenpoetsdoek of een vochtige doek met glasreinigingsmiddel.
 - 2 Om de overige onderdelen aan de buitenzijde van de weegschaal te reinigen, gebruikt u een vochtige doek die even in water met een voor de voedselverwerkende industrie goedgekeurd mild afwasmiddel is gedompeld en goed is uitgewrongen.
 - 3 Om etiketten en aan de printerdeur plakkende etiketresten te verwijderen, gebruikt u de door METTLER TOLEDO of een door METTLER TOLEDO bevoegde organisatie aanbevolen etiketverwijderaar.
 - 4 Na het reinigen steekt u de stekker van de weegschaal weer in het stopcontact en zet u de weegschaal aan.

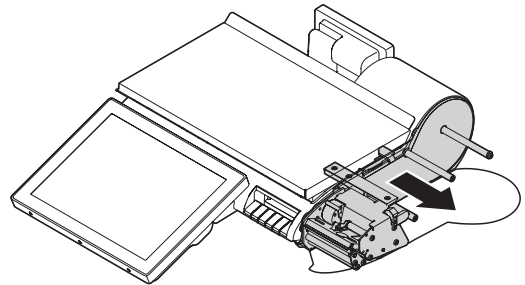
4.2 De printerdeur openen

4.2.1 Compacte weegschaal UC-C...

- 1 Open de printerdeur in de pijlrichting:

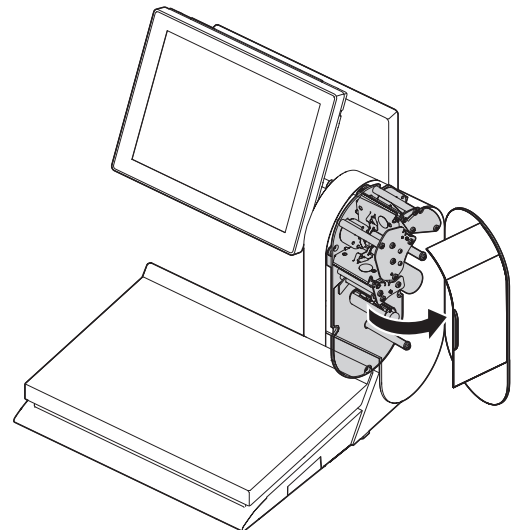


- 2 Trek de printer in de pijlrichting uit de behuizing:



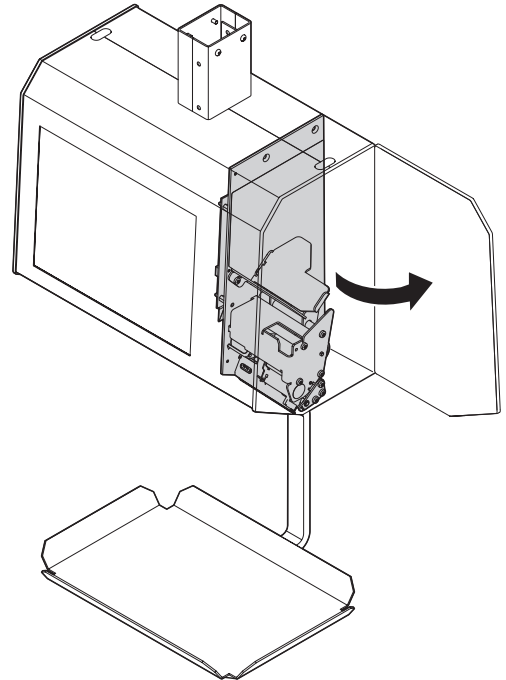
4.2.2 Toonbankweegschaal UC-H... en UC-G...

- 1 Open de printerdeur in de pijlrichting:



4.2.3 Hangende weegschaal UC-HW...

- 1 Open de printerdeur in de pijlrichting:



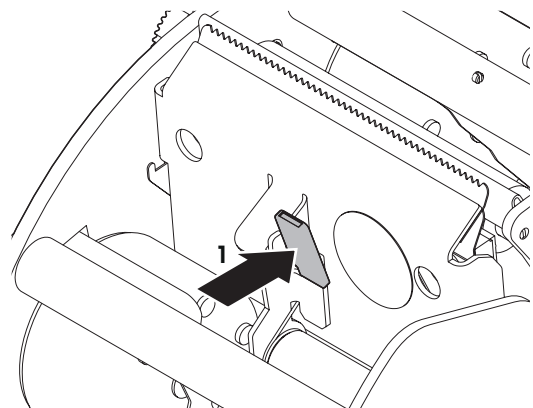
4.3 De printerkop ont- en vergrendelen

Voor het reinigen van de printerkop en het vervangen van de rollen moet u de printerkop ontgrendelen.

4.3.1 De printerkop ontgrendelen (bonprinter)

i De volgende afbeelding toont de toonbankweegschaal UC-H... met bonprinter. De procedure is identiek voor alle schaaltypen met bonprinters.

- De printerdeur wordt geopend en bij de compacte weegschaal wordt de printer uit de behuizing getrokken (zie De printerdeur openen).
- Ontgrendel de printerkop door de ontgrendelhendel op de printer naar achteren te drukken (1):
 - ⇒ De printerkop wordt ontgrendeld.
 - ⇒ Nu kunt u de printerkop reinigen of de rollen vervangen.

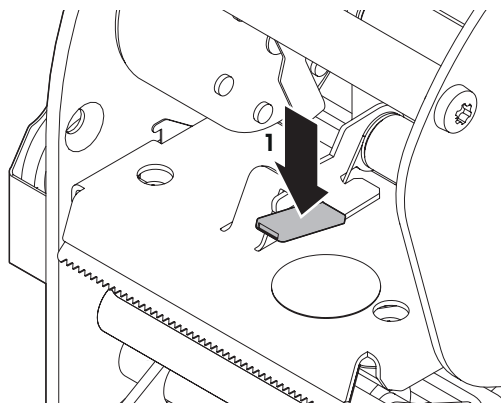


4.3.2 De printerkop ontgrendelen (alle overige printertypen)

i De volgende afbeelding toont de toonbankweegschaal UC-H... en de dubbele printer met etikettenprinter en draagvelloze printer.

De procedure is identiek voor alle schalen en printertypen, behalve voor bonprinters.

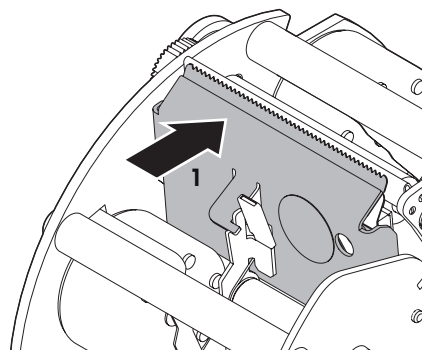
- De printerdeur wordt geopend en bij de compacte weegschaal wordt de printer uit de behuizing getrokken (zie De printerdeur openen).
- Ontgrendel de printerkop door de ontgrendelhendel op de printer naar beneden te drukken (1):
- ⇒ De printerkop wordt ontgrendeld.
- ⇒ Nu kunt u de printerkop reinigen of de rollen vervangen.



4.3.3 De printerkop vergrendelen (bonprinter)

i De volgende afbeelding toont de toonbankweegschaal UC-H... met bonprinter. De procedure is identiek voor alle schaaltypen met bonprinters.

- 1 Druk de printerkop terug op zijn plaats door hem omhoog te drukken (1):



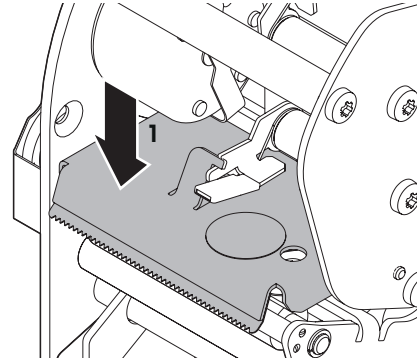
- 2 **Compacte weegschaal:** Druk met behulp van de hendel de printer terug in zijn behuizing (locatie, zie [Overzicht compacte weegschaal UC-C... ▶ 6]).
- 3 Sluit de printerdeur.

4.3.4 De printerkop vergrendelen (alle overige printertypen)

i De volgende afbeelding toont de toonbankweegschaal UC-H... en de dubbele printer met etikettenprinter en draagvelloze printer.

De procedure is identiek voor alle schalen en printertypen, behalve voor bonprinters.

- 1 Druk de printerkop terug op zijn plaats door hem omlaag te drukken (1):



- 2 **Compacte weegschaal:** Druk met behulp van de hendel de printer terug in zijn behuizing (locatie, zie [Overzicht compacte weegschaal UC-C... ▶ 6]).
- 3 Sluit de printerdeur.

4.4 De printerkop reinigen



LET OP

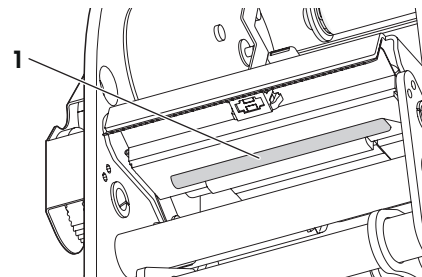
Schade aan de printerkop omdat deze met andere voorwerpen is gereinigd dan de meegeleverde reinigingspen

- Om de printerkop te reinigen, mag u uitsluitend de bij de weegschaal meegeleverde reinigingspen gebruiken.

i De volgende afbeelding toont de toonbankweegschaal UC-H... en de dubbele printer met etikettenprinter en draagvelloze printer.

De procedure is identiek voor all printers.

- 1 Ontgrendel de printerkop (zie De printerkop ont- en vergrendelen).
- 2 Verwijder de dop van de reinigingspen.
- 3 Reinig de voorzijde van de printerkop (1) met de vochtige punt van de reinigingspen.



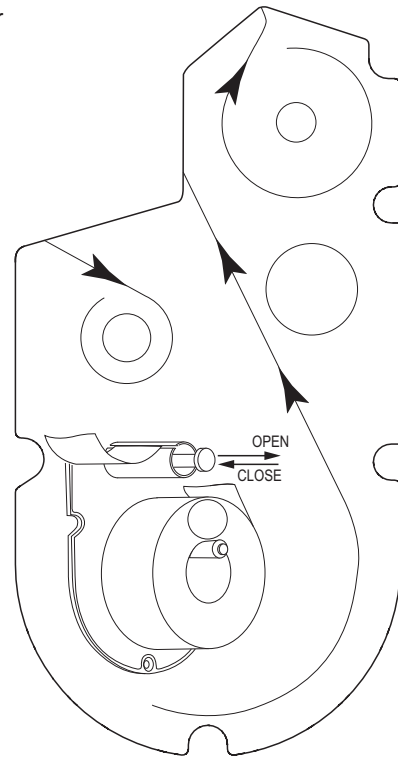
- 4 Plaats de dop weer op de reinigingspen.
- 5 Vergrendel de printerkop (zie De printerkop ont- en vergrendelen).

4.5 Papier plaatsen / vervangen

Het papieroverdrachtspad / de papiergeleiding binnen de printer is afhankelijk van de printerconfiguratie van uw apparaat (zie [Overzicht apparaat ▶ 6]).

Om het papier makkelijker te kunnen vervangen, vindt u op de achterklep van de printer een schema met het papieroverdrachtspad binnen uw eigen printervariant.

Voorbeeld: Toonbankweegschaal met dubbele printer (bonrol / etiketrol)



4.5.1 Belangrijke informatie over thermisch papier en thermische etiketten

In UC weegschalen wordt een thermische printer gebruikt. Gebruik uitsluitend thermisch papier, thermisch etikettenpapier of draagvelloos papier in deze printer. METTLER TOLEDO heeft deze papiertypen goedgekeurd (bijvoorbeeld L1-21, L1-31 voor bonprinters; P3-20, P3-011 voor etikettenprinters, en P5-23, P5-24 voor draagvelloze printers). Het papier is door de respectieve instantie voor gewichten en maten ook goedgekeurd voor gebruik in UC weegschalen.



LET OP


Kortere levensduur van de printerkop, lagere afdrukkwaliteit en ongeldig worden van de garantie van de thermische printer tengevolge van gebruik van ander thermisch papier of thermisch etikettenpapier dan hierboven vermeld

Gebruik uitsluitend het thermisch papier of thermisch etikettenpapier zoals hierboven vermeld. Anders aanvaarden we geen garantie voor de thermische printer.




4.5.2 De bonrol plaatsen / vervangen

- i** Of dit gedeelte voor uw apparaat geldt, is afhankelijk van de printervarianten in uw weegschaal.
Voor een overzicht van de printeronderdelen raadpleegt u Overzicht apparaat.
- De printerkop is ontgrendeld (zie [De printerkop ontgrendelen (bonprinter) ▶ 19]).
- 1 Verwijder de lege huls van de gebruikte rol.
 - 2 Bij het plaatsen van de nieuwe bonrol volgt u het schema dat op de achterzijde van de printer is afgedrukt. Let op: het papier begint aan de linkerzijde.
 - 3 Trek het papier naar voren en zorg ervoor dat er geen lussen, krullen of kreukels in het papier zitten.
 - 4 Vergrendel de printerkop (zie [De printerkop vergrendelen (bonprinter) ▶ 20]).
 - 5 Trek overtollig papier eraf.
- i** Afhankelijk van uw schaaltype wordt de papierbreedte met óf een instelwielletje (compacte weegschaal, hangende weegschaal) óf instelschroeven (toonbankweegschaal) ingesteld.
Voor informatie over de locatie van de instelonderdelen raadpleegt u Overzicht apparaat.

4.5.3 De etiketrol plaatsen / vervangen

- i** Of dit gedeelte voor uw apparaat geldt, is afhankelijk van de printervarianten in uw weegschaal.
Voor een overzicht van de printeronderdelen raadpleegt u Overzicht apparaat.
- De printerkop is ontgrendeld (zie [De printerkop ontgrendelen (alle overige printertypen) ▶ 20]).
- 1 Verwijder de lege huls van de gebruikte rol.
 - 2 Trek de groene spoelas (voorbeeld, zie [Overzicht toonbankweegschaal UC-H... en UC-G... ▶ 8], dubbele printer met bon- en etikettenprinter) eruit en verwijder het draagvelpapier.
 - 3 Bij het plaatsen van de nieuwe etikettenrol volgt u het schema dat op de achterzijde van de printer is afgedrukt. Let op: het papier begint aan de linkerzijde.
 - 4 Plaats het draagvelpapier in de spoelas en duw de as naar binnen.
 - 5 Vergrendel de printerkop (zie [De printerkop vergrendelen (alle overige printertypen) ▶ 21]).
 - 6 Druk op de papiertoevoerknop: 
- i** Afhankelijk van uw schaaltype wordt de papierbreedte met óf een instelwielletje (compacte weegschaal, hangende weegschaal) óf instelschroeven (toonbankweegschaal) ingesteld.
Voor informatie over de locatie van de instelonderdelen raadpleegt u Overzicht apparaat.

4.5.4 De draagvelloze papierrol plaatsen / vervangen

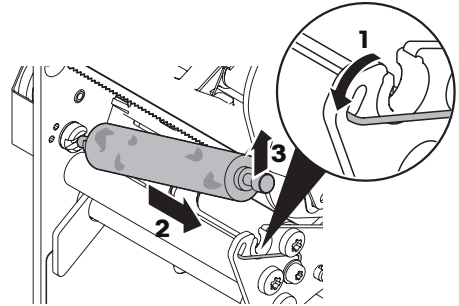
-  Of dit gedeelte voor uw apparaat geldt, is afhankelijk van de printervarianten in uw weegschaal.
Voor een overzicht van de printeronderdelen raadpleegt u Overzicht apparaat.
- De printerkop is ontgrendeld (zie [De printerkop ontgrendelen (alle overige printertypen) ▶ 20]).
 - 1 Verwijder de lege huls van de gebruikte rol.
 - 2 Bij het plaatsen van de nieuwe rol volgt u het schema dat op de achterzijde van de printer is afgedrukt. Let op: het papier begint aan de linkerzijde.
 - 3 Trek het papier naar voren en zorg ervoor dat er geen lussen, krullen of kreukels in het papier zitten.
 - 4 Vergrendel de printerkop (zie [De printerkop vergrendelen (alle overige printertypen) ▶ 21]).
 - 5 Druk op de papiertoevoerknop: 
-  Afhankelijk van uw schaaltype wordt de papierbreedte met óf een instelwiel (compacte weegschaal, hangende weegschaal) óf instelschroeven (toonbankweegschaal) ingesteld.
Voor informatie over de locatie van de instelonderdelen raadpleegt u Overzicht apparaat.

4.6 De onvervangbare rol in de draagvelloze printer vervangen

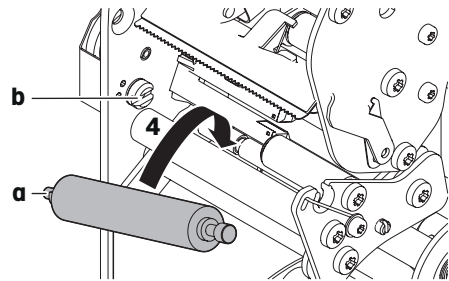
i De volgende afbeeldingen tonen de toonbankweegschaal UC-H... en de dubbele printer met etiketten-printer en draagvelloze printer.

De procedure is identiek voor alle schalen met draagvelloze printers.

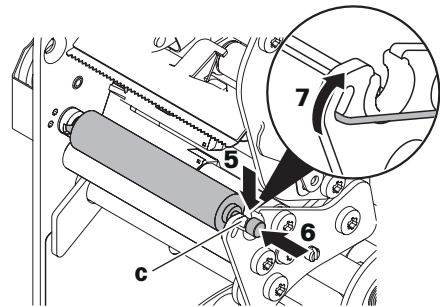
- 1 Ontgrendel de printerkop (zie [De printerkop ontgrendelen (alle overige printertypen) ► 20]).
- 2 Verwijder de draagvelloze papierrol van de rol.
- 3 Houd de rol vast en druk de veer naar onderen (1).
De rol wordt ontgrendeld.
- 4 Trek de rol in de pijlrichting (2).
- 5 Verwijder de rol onder een kleine hoek uit de steunopening en til hem uit de printer (3).



- 6 Houd de nieuwe rol onder een kleine hoek, zoals weergegeven.
- 7 Plaats de rol in de printer (4) en garandeer dat het tapeind (a) in het aandrijfmechanisme (b) is gestoken.



- 8 Druk de rol naar onderen (5) in de steunopening (c).
- 9 Druk de rol in de pijlrichting (6).
- 10 Druk de veer naar boven (7).
De rol wordt op zijn plaats geborgd.



- 11 Vergrendel de printerkop (zie [De printerkop vergrendelen (alle overige printertypen) ► 21]).

5 Technische gegevens

	Compacte weegschaal UC-C...	Toonbankweegschaal UC-H... en UC-G...	Hangende weegschaal UC-HW...
Afmetingen			
Breedte x diepte x hoogte	Zie maattekening, [Compacte weegschaal UC-C... ▶ 27]	Zie maattekening, [Toonbankweegschaal UC-H.../UC-G... ▶ 28]	Zie maattekening, [Hangende weegschaal UC-HW... ▶ 29]
Gewicht	15 kg	17 kg	19 kg
Omgevingsvoorwaarden			
Bereik werkte temperatuur	-10 tot +40 °C (14 tot 104 °F)		
Opslagtemperatuur	-10 tot +50 °C (14 tot 122 °F)		
Vochtigheid	85% relatieve vochtigheid, niet-condenserend		
IP beschermklasse	IP21		
Elektrische gegevens			
Voedingsnet	100 tot 240 V wisselstroom, 50 tot 60 Hz, 1,1 A		
Opgenomen vermogen (gemiddeld)*	30 W	32 W	32 W
Opgenomen vermogen (bedrijfs gereed, gemiddeld)**	1,2 W	1,2 W	1,2 W

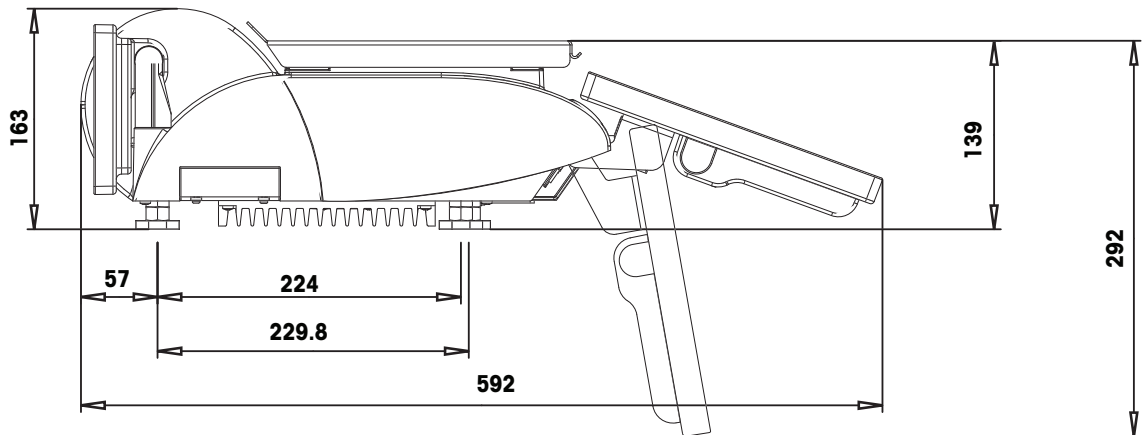
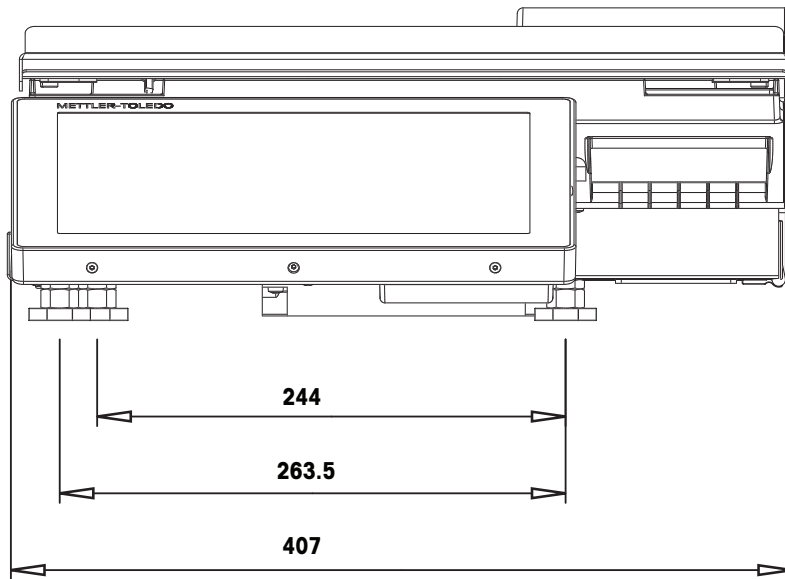
* niet printen, afhankelijk van hardware en softwareconfiguratie

** afhankelijk van hardware en softwareconfiguratie

6 Bijlage

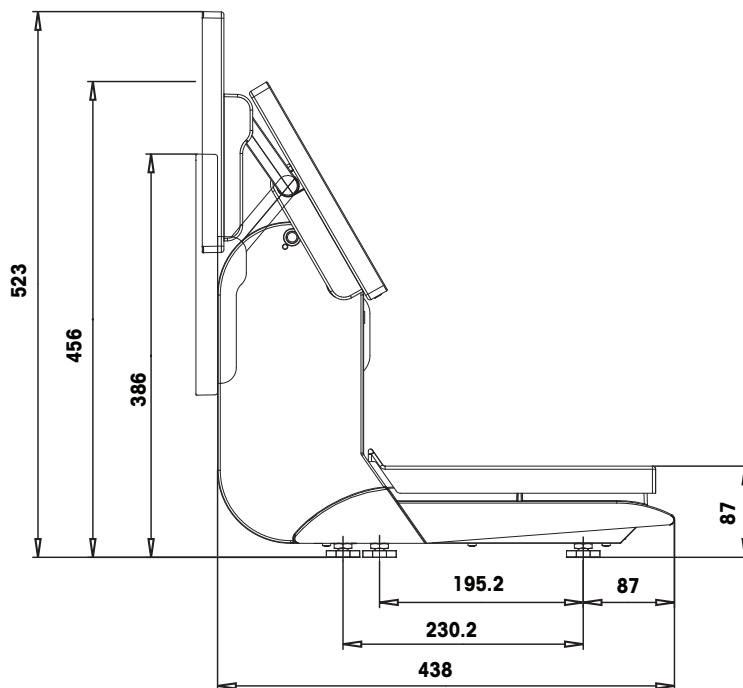
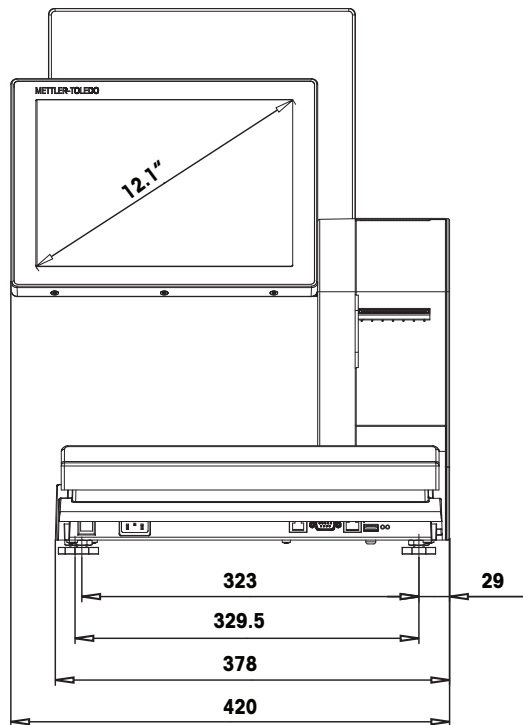
6.1 Maattekeningen

6.1.1 Compacte weegschaal UC-C...



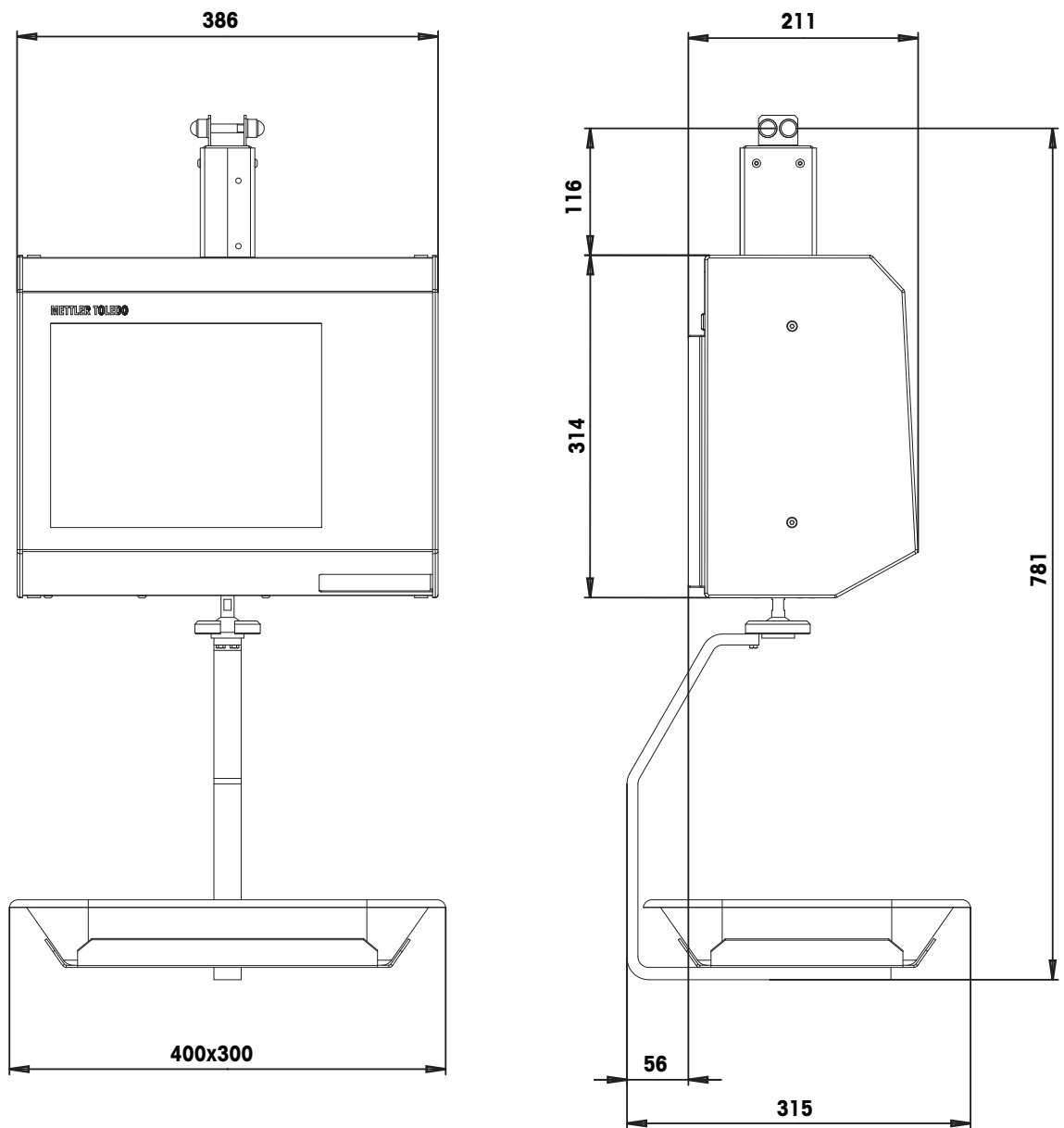
Afmetingen in mm

6.1.2 Toonbankweegschaal UC-H.../UC-G...



Afmetingen in mm

6.1.3 Hangende weegschaal UC-HW...



Afmetingen in mm

6.2 Verwijderen

Conform de eisen van de Europese Richtlijn 2002/96/EG voor Waste Electrical and Electronic Equipment (WEEE) mag dit apparaat niet met het huishoudelijk worden afgevoerd. Dit geldt ook voor landen buiten de EU conform hun respectieve nationale voorschriften.



- Verwijder dit product conform de plaatselijke voorschriften voor het gescheiden inzamelen van elektrische en elektronische apparatuur.

Mocht u nog vragen hebben, neem dan contact op met de betreffende instanties of met de dealer waarvan u dit apparaat hebt gekocht.

Als dit apparaat wordt overgedragen (bijvoorbeeld voor verder privaat of commercieel / industrieel gebruik), gaat dit voorschrift over op de nieuwe eigenaar.

Hartelijk dank voor uw bijdrage aan het beschermen van het milieu.

6.3 Tabel met geo-waarden

Voor weegschalen die bij de fabrikant zijn geijkt, geeft de geo-waarde de geografische zone aan waarvoor het instrument is aangepast. Als de weegschaal naar een nieuwe gebruiks-/installatielocatie buiten de opgegeven gebruikszone wordt verplaatst, moet zij worden gecontroleerd en eventueel opnieuw worden geijkt.

Geo-waarden, OIML klasse III (Europese landen)

Land	Geo-waarde	Land	Geo-waarde
Oostenrijk	18	Liechtenstein	18
België	21	Litouwen	22
Bulgarije	16	Luxemburg	20
Kroatië	18	Nederland	21
Tsjechische Republiek	20	Noorwegen	24
Denemarken	23		24-26*
Estland	24	Polen	21
Finland	25	Portugal	15
	24-27*	Roemenië	18
Frankrijk	19	Slowakije	19
	16-20*	Slovenië	18
Duitsland	20	Spanje	15
Griekenland	15	Zweden	24
Hongarije	19		23-28*
IJsland	26	Zwitserland	18
Ierland	22		16-19*
Italië	17	Turkije	16
	14-18*	Verenigd Koninkrijk	21
Letland	23		20-23*

* Toegestane waarden hangen af van de plaatselijke wettelijke voorschriften of van de respectieve geografische situatie

6.4 EU-conformiteitsverklaring

Model / type UC-...
Vanaf serienummer: B602900000

Mettler-Toledo (Albstadt) GmbH
Unter dem Malesfelsen 34
D-72458 Albstadt, Duitsland

Deze conformiteitsverklaring wordt uitsluitend afgegeven onder de verantwoordelijkheid van de fabrikant.

Het product, waar de hierboven omschreven verklaring betrekking op heeft, is in overeenstemming met onderstaande documenten:

Markering	EU richtlijn (Officieel journaal, jaar, volume, pagina)	Standaard / norm
CE	Laagspanningsrichtlijn 2014/35/EU (OJEU, 2014, L96, p357)	EN 60950-1:2011
	EMV-richtlijn 2014/30/EU (OJEU, 2014, L96, p79)	EN 61000-6-1:2005 EN 61000-6-3:2006
	BvGS-richtlijn 2011/65/EU (BvGS = Beperking van Gevaarlijke Stoffen) (OJEU, 2011, L174, p88)	EN 50581:2012
CE MX ⁽¹⁾ ₁₂₅₉	Niet-automatische weeginstrumenten 2014/31/EU (OJEU, 2014, L96, p107)	EN 45501:2015
CE!	R&TTE-richtlijn 1999/5/EG (OJEU, 1999, L91, p10-28)	Details vindt u in de bijgevoegde conformiteitsverklaring van de fabrikant van de WLAN adapter

(1) XX = jaar dat het CE merkteken is aangebracht
1259 Federal Institute of Metrology, Lindenweg 50, CH-3003 Berne-Wabern, Notified Body No. 1259

Albstadt, januari 2016



Christoph Dermond
Hoofd SBU
Algemeen directeur
Mettler-Toledo (Albstadt) GmbH

Voor een goede toekomst van uw product:

METTLER TOLEDO Service garandeert u jaren kwaliteit, meetprecisie en waardebehoud van dit product.

Informeer naar ons aantrekkelijk serviceaanbod.

www.mt.com/service

Voor meer informatie

Mettler-Toledo (Albstadt) GmbH

Unter dem Malesfelsen 34
D-72458 Albstadt, Germany
Tel. +49 7431-14 0
Fax +49 7431-14 232
www.mt.com

Onder voorbehoud van technische wijzigingen.
© Mettler-Toledo (Albstadt) GmbH 02/2016
30277986B nl

