

Pesata intelligente con touchscreen

Rapidità. Sicurezza. Praticità.



Bilancia FreshBase Tower

Funzionalità comprovata, rapporto qualità/prezzo eccezionale: FreshBase Line è la nuova gamma di bilance per i dettaglianti che vogliono prestazioni ottimali e tutto il comfort di una bilancia touchscreen.

FreshBase offre la massima praticità e semplicità d'uso per la pesata al banco vendita, al reparto pre-confezionati e al self-service di alimenti freschi. Che si tratti di un supermercato, della gastronomia all'angolo o della macelleria locale, FreshBase offre ai dettaglianti operazioni di pesata efficienti, un funzionamento a basso consumo energetico e una struttura robusta e resistente.

METTLER TOLEDO

FreshBase

Semplicità e funzionalità

Pesata rapida e sicura al banco vendita: robustezza, affidabilità e semplicità di funzionamento delle bilance FreshBase vi stupiranno. Il pratico funzionamento del touchscreen guida l'utente passo dopo passo lungo l'intero processo di pesata.

Scegliendo FreshBase, i dettaglianti di prodotti alimentari decidono di investire in una soluzione totalmente a prova di futuro. Il design robusto e l'alta qualità dei componenti garantiscono la massima operatività e assicurano una lunga durata nel tempo. La gamma di bilance FreshBase è basata sul software affidabile e comprovato METTLER TOLEDO. Grazie alla tecnologia dei sistemi integrati, FreshBase Line è una soluzione straordinaria: basso consumo energetico, stabilità eccezionale e rapidità di calcolo.

Design robusto



L'alloggiamento in alluminio pressofuso rende le bilance della gamma FreshBase incredibilmente robuste. FreshBase Line è particolarmente resistente ad acidi, grassi e a carichi meccanici elevati. Eventuali segni e graffi sull'alloggiamento esterno in polimero ABS del display saranno praticamente invisibili. Le etichette sono facilmente rimovibili dalla superficie antiaderente.

Semplicità d'uso



Rapide ed efficienti: il menu touchscreen rende intuitivo il funzionamento delle bilance FreshBase, offrendo agli utenti funzionalità pratiche e interattive. I neoassunti e i dipendenti part-time possono utilizzare le bilance in modo rapido e accurato subito dopo un breve periodo di formazione, senza richiedere ulteriore assistenza.

Funzionalità comprovata



Gli utilizzatori di FreshBase Line usufruiscono della vasta gamma di funzioni incorporate nel software delle bilance, frutto delle conoscenze e degli anni di esperienza di METTLER TOLEDO nella vendita al dettaglio di prodotti alimentari. FreshBase è altamente compatibile con le integrazioni esistenti negli strumenti e nelle soluzioni per la gestione delle scorte.

Operazioni all'insegna della semplicità

Per servizi rapidi, senza fatica e accurati: i dipendenti possono adattare il display utente secondo necessità. Il touchscreen capacitivo a risposta rapida consente di inserire tutti gli articoli senza alcuno sforzo e senza pressione.

Facilità di pulizia

Igiene all'insegna della semplicità: il touchscreen e il display clienti non presentano collegamenti o scanalature e il piatto di pesata in acciaio inox può essere pulito rapidamente, semplificando le operazioni di pulizia quotidiane. Ergonomia: la testina di stampa è facile da raggiungere e, di conseguenza, semplice da pulire.

Collegamenti protetti

A prova di sporcizia, umidità e danneggiamento: tutti i passaggi dei cavi non sono sottoposti a trazione sotto l'alloggiamento esterno. Anche l'interruttore di accensione/spengimento è situato sotto l'alloggiamento e protetto per evitare che venga premuto inavvertitamente. L'antenna WLAN integrata consente ai dettaglianti di collegarsi alla rete senza cablaggio LAN.



Rapida sostituzione del rotolo

Funzione importante nelle ore di punta: la sostituzione del rotolo avviene senza problemi, eliminando i tempi di attesa per i clienti. La stampante di etichette da 56 mm consente di stampare rapidamente sulla carta tutti gli articoli acquistati.

Un'esperienza d'acquisto ideale

Peso e prezzo a colpo d'occhio: il display clienti a colori da 7 pollici dotato di tecnologia con retroilluminazione a LED è caratterizzato da un grado di stabilità dell'angolo elevato, assenza di riflesso, leggerezza e contrasto elevati per garantire visibilità e leggibilità ottimali. Questi aspetti contribuiscono a creare fiducia tra i clienti.



Stampante di scontrini opzionale*

Praticità: servizio e confezionamento mediante un unico dispositivo, con la possibilità di passare dalla stampante di scontrini a quella di etichette con un semplice touch. Grazie alla funzione drop-in, la sostituzione del rotolo all'interno della stampante di scontrini è un'operazione rapida. Funzionamento intelligente: taglio netto dei bordi grazie alla funzione di taglio automatico della carta.

Per ulteriori informazioni visitare il sito:

► www.mt.com/retail-FreshBase

FreshBase Line: l'accesso intelligente alla pesata con touchscreen

- Comodità del touchscreen e alte prestazioni
- Processo rapido di pesata grazie ai prompt dell'utente mediante touchscreen interattivo
- Livello elevato di funzionalità e robustezza grazie al software per bilance METTLER TOLEDO
- Semplicità di integrazione nei processi e negli ambienti esistenti (strumenti, gestione delle scorte)
- METTLER TOLEDO per l'ecologia: sistema incorporato per il risparmio energetico e la gestione efficiente delle risorse
- Qualità elevata dei componenti per una lunga durata nel tempo



Specifiche tecniche

FreshBase Line



Display utente

- Touchscreen capacitivo da 10,1 pollici dotato di tecnologia con retroilluminazione a LED a contrasto elevato
- Risoluzione dello schermo: 1280 x 800 pixel
- Angolo di inclinazione regolabile (continua)

Display cliente (opzionale)

- Schermo clienti da 7 pollici dotato di tecnologia con retroilluminazione a LED a contrasto elevato
- Risoluzione dello schermo: 800 x 480 pixel

Stampante

- Stampa di etichette da 56 mm
 - Velocità di stampa: fino a 125 mm/s
 - Risoluzione di stampa: 8 punti/mm
- Stampa degli scontrini da 56 mm*
 - Taglierina automatica
 - Velocità di stampa: fino a 150 mm/s
 - Pulsante separato per avanzamento manuale della carta

Processore

- ARM® Freescale™ 1.0 GHz

Memorizzazione dati

- 1 GB DRAM
- Memoria Flash da 8 GB, espandibile tramite lo slot della scheda micro SD integrata

Interfacce e protocolli

- Interfaccia Ethernet (10/100)
- 1 interfaccia RS232 seriali
- 1 interfaccia RJ11 per il controllo del cassetto del registratore di cassa
- 3 connessioni USB 2.0
- 1 connessione USB OTG
- Soluzione wireless integrata per trasmissione dati in conformità allo standard IEEE 802.11 b/g/n
- Collegamento dell'uscita audio

Sistema operativo

- Sistema operativo MT Smart integrato

Alimentatore

- 100-240 V CA, 50/60 Hz

Consumo energetico medio

- Durante il funzionamento: ca. 10 W

Alloggiamento esterno

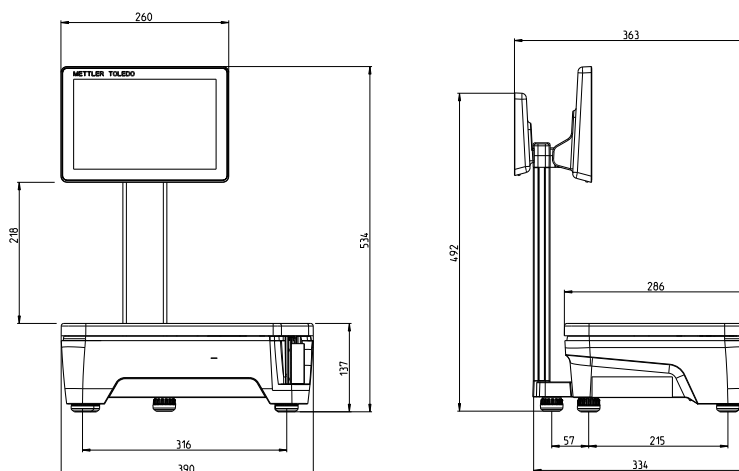
- Stabilità elevata grazie all'alloggiamento in alluminio pressofuso
- Alloggiamento esterno del display in polimero ABS resistente e colorato
- Alloggiamento esterno con rivestimento antiaderente

Colore dell'alloggiamento esterno

Nero (RAL 9005)

*Opzionale (FreshBase Tower con doppia stampante)

ARM® è un marchio registrato ARM Limited nell'UE e/o in altri paesi.
Freescale™ è un marchio registrato di Freescale Semiconductor Inc. negli Stati Uniti e/o in altri paesi.



Tutte le dimensioni sono espresse in millimetri.

FreshBase Tower fa parte della gamma di bilance FreshBase Line, il metodo intelligente per il comfort di pesata con touchscreen METTLER TOLEDO. FreshBase Line include una gamma completa di bilance touchscreen per banchi di vendita, preconfezionamento e self-service con una varietà di alloggiamenti e configurazioni.

www.mt.com/retail

Per ulteriori informazioni



Certificazione di gestione della qualità ISO 9001
Certificazione di gestione ambientale ISO14001
Assistenza globale

Soggetto a modifiche tecniche.

© 10/2017 Mettler-Toledo (Albstadt) GmbH

Stampato in Germania 30282187

Global MarCom 2313 RK/JB