

3. Messa in funzione



Con le bilance Bilance pesapallet Serie PTA si possono collegare tutti i terminali di comando con interfaccia IDNet. I basamenti della versione T possono essere collegati ai terminali di comando con convertitore A/D integrato.

Morsetto	Colore
EXC+ [IN+]	grigio
SEN+ [IN-]	giallo
SIG+ [OUT+]	bianco
SIG- [OUT-]	marrone
SEN-	verde
EXC-	blu

Collegamento della versione analogica (T)

4. Caratteristiche tecniche della PTA459...

celle a taglio

4.2 Celli

Classificazione dell'apparecchiatura: II 2G EEx nA II C T6
II 2D IP68 T 80°C

4.2 Casa di raccordo

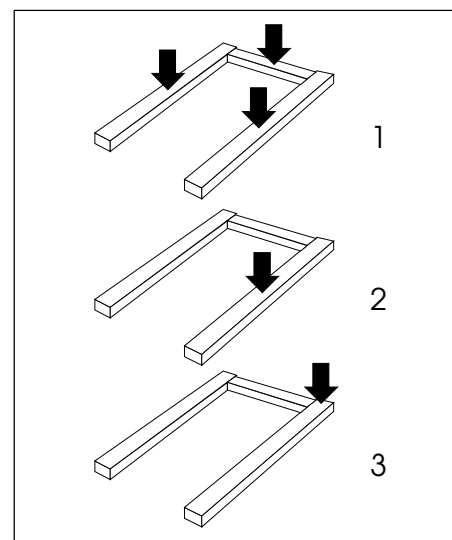
Classificazione dell'apparecchiatura: Point ADC
II 3G Ex nA II T4; Ex nV II T4
TÜV Nord TÜV 99 ATEX 1445

II 3G/D EEX nA II T4
T+50°C IP68
ASEV 00 EX 0494

Analogico (T)

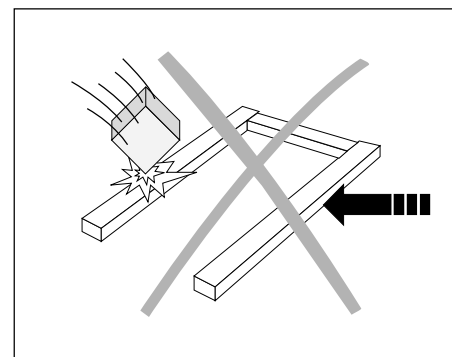
élément de construction passif

4. Limiti d'uso



- I basamenti sono particolarmente robusti, tuttavia determinati limiti di carico non possono essere superati.
- In funzione del tipo di distribuzione del carico, la portata statica, cioè il carico massimo ammesso è:

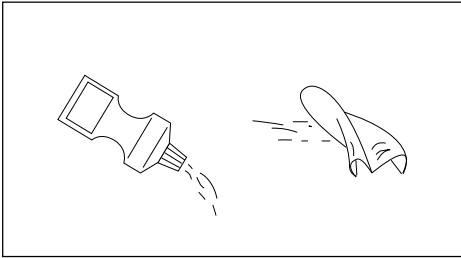
	Carico uniformemente distribuito (1)	Carico laterale centrato (2)	Carico unilaterale su un angolo (3)
300kg	700 kg	350 kg	185 kg
600kg	1800 kg	900 kg	450 kg
1500kg	3300 kg	1900 kg	950 kg
3000kg	3300 kg	1900 kg	950 kg



- Si devono evitare la caduta di carichi, sollecitazioni ad urto e urti laterali.
- Le forche di carico dei carrelli elevatori non devono toccare parti del telaio della bilancia durante la pesata.

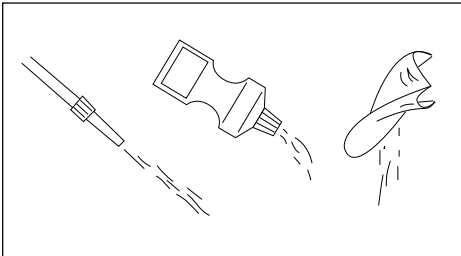
5. Pulizia del basamento

La manutenzione del basamento si limita ad una pulizia regolare. La relativa procedura dipende dalle condizioni ambientali nel luogo di installazione.



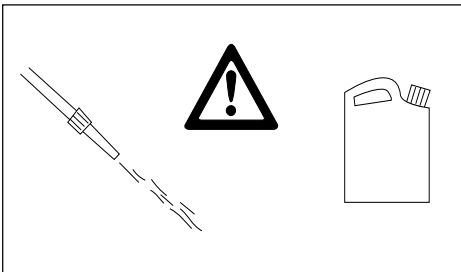
Pulizia esterna, in ambiente asciutto

- Pulizia con un panno umido, normali de-tergenti per uso domestico.
- Normali detergenti per uso domestico.



Pulizia esterna, in ambiente umido

- Getto d'acqua.
- Normali detergenti per uso domestico.



Pulizia esterna, in ambiente corrosivo

- Tutte le sostanze corrosive devono essere eliminate con assoluta regolarità.
- Detergenti e disinfettanti devono essere utilizzati solo secondo le avvertenze e le prescrizioni dei relativi produttori.
- Getto d'acqua fino a 60 °C.
- Eventuale post-trattamento con olio universale.

1. Avvertenze di sicurezza

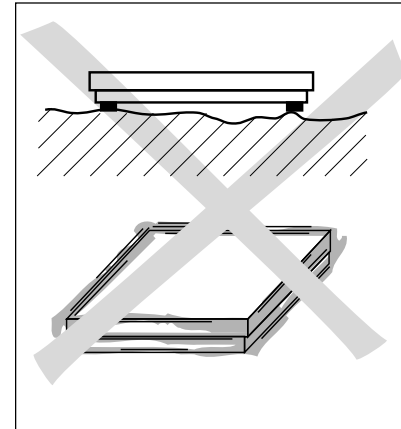
PTA455...

- Non utilizzare in aree con atmosfere potenzialmente esplosive!

PTA459...

- Il basamento è approvato per l'impiego in ambienti a rischio d'esplosione (vedere i dati tecnici).

In caso di impiego del basamento in ambienti a rischio d'esplosione esiste un'elevata possibilità di pericolo. Per l'impiego in ambienti di tale tipo è necessario prestare particolare attenzione. Le norme di comportamento sono orientate al concetto della cosiddetta "Distribuzione Sicura", fissato dalla METTLER TOLEDO.



Scelta del luogo d'installazione

- il pavimento dev'essere adatto a sopportare, in condizioni di sicurezza, il peso del basamento caricato al massimo su tutti i punti d'appoggio. allo stesso tempo, dovrà essere sufficientemente stabile affinché, nel corso delle operazioni di pesata, non si verificano oscillazioni. Questo è di particolare importanza anche in caso d'installazione del basamento in sistemi di trasporto e simili.
- Sul luogo d'installazione devono essere assenti, nella misura massima possibile, vibrazioni trasmesse da macchinari vicini.

Condizioni ambientali per la PTA455...

- Questo basamento può essere utilizzato in ambienti asciutti.

Condizioni ambientali per la PTA459...

- Questo basamento può essere utilizzato in ambienti asciutti o umidi.

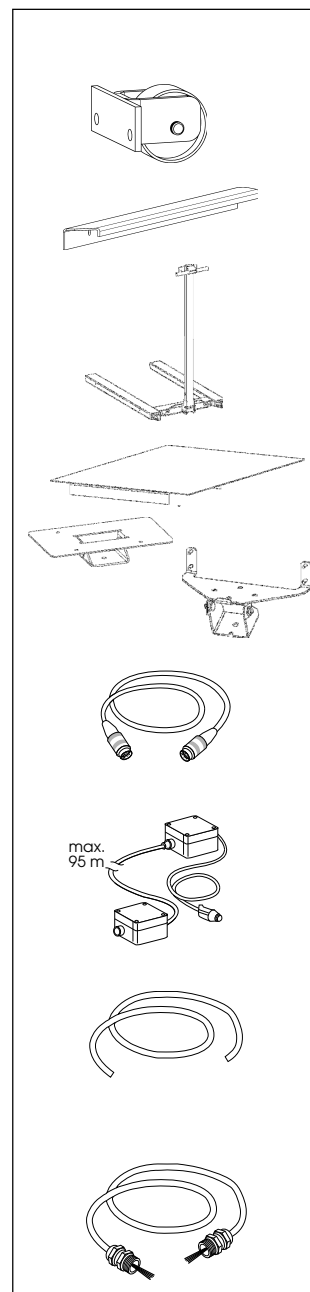
Per PTA459...-piattaforme che sono usate in zone esplosive, per favore, leggere per di più le istruzioni per l'uso "Sistema de pesata in esecuzione antideflagrante 00704519"

2. Collegamento equipotenziale (PTA459...)

In caso d'impiego del basamento nella Zona 1/2 o nella Zona 21/22, il collegamento equipotenziale dovrà essere installato da un elettricista specializzato autorizzato dal committente. Il servizio di assistenza tecnica METTLER TOLEDO svolge a tale riguardo solo una funzione di supervisione e consulenza.

=> Collegare il collegamento equipotenziale (PA) di tutti gli apparecchi (basamenti e terminale di comando) secondo le prescrizioni e normative specifiche di Paese. A tale scopo, accertarsi che gli chassis di tutte le apparecchiature siano collegati, tramite i morsetti PA, allo stesso potenziale.

6. Accessori



Accessori generali

Gli accessori vengono forniti solo in acciaio al Nichel-Cromo.

Cod. Order

Set ruote, completo 00505635
Set ruote Ex, completo 00505636

Allargamento, completo 00505634

Porta pile, Ex 00505640

Timone, completo 00505637

Piattaforma di pesata, completa 00505633

Sostegno ID, completo 22012196

Sostegno IND4.., completo 22012213

Accessori per PTA...300/600/1500/3000

Prolunga cavo di collegamento, lunghezza 10 m, connettori su entrambe le estremità, per l'installazione a distanza del terminale. 00504134

Set di collegamento, costituito da due scatole con morsettiere per il prolungamento continuo a 100 m del cavo di collegamento. Scatola di giunzione terminale con cavo di collegamento lunghezza 2,5 m. 00504133

Cavo speciale su bobina, lunghezza 100 m, da usare in combinazione con il set di collegamento per il prolungamento continuo nel cavo. 00504177

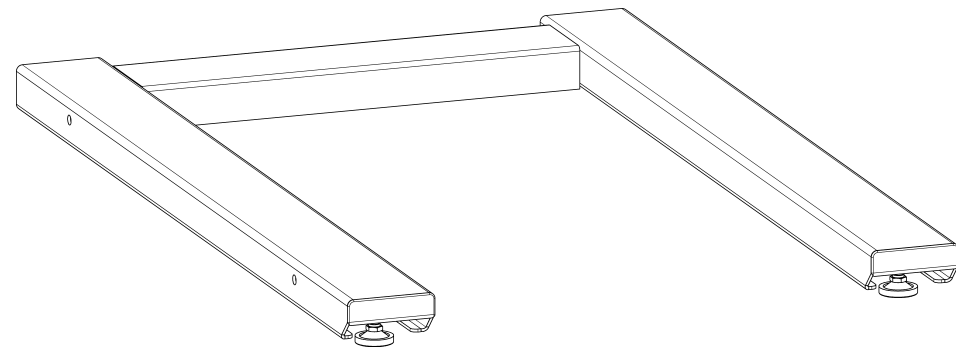
Accessori per PTA...300T/600T/1500T/3000T

Cavo di collegamento analogico, lunghezza 10 m, connettori su entrambe le estremità per installazione a distanza del terminale, con convertitore A/D integrato 00204555

Istruzioni d'uso

METTLER TOLEDO MultiRange
Bilance pesapallet
Serie PTA45..

METTLER TOLEDO



22012489

Con riserva di apportare modifiche tecniche © Mettler-Toledo (Albstadt) GmbH 11/04 Printed in Germany 22012489A

Mettler-Toledo (Albstadt) GmbH

D-72458 Albstadt

Tel. ++49-7431-14 0, Fax ++49-7431-14 232

Internet: <http://www.mt.com>