

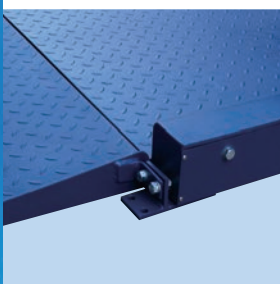
# Rychlost, odolnost a snadná obsluha

## BUA231 a BUA236



### Terminál

- Skvěle čitelný displej
- Inovace a pohodlné ovládání
- Standardně rozhraní RS232
- Plastové provedení pláště s krytím IP54
- Provedení pláště z nerezové oceli s krytím IP66/IP67



### Váhový můstek

- BUA231 – Uhlíková ocel, lakovaná
- BUA236 – Nerezová ocel



### Konstrukce

- Nízkoprofilový můstek pro snadné najíždění
- Krátké nájezdové rampy
- Systém kyvné ýnohy snímače pro přesné a spolehlivé vážení



### Ucelená nabídka podlahových vah s nízkým profilem nájezdu

Model BUA231/BUA236 je odolná podlahová váha s nízkým profilem nájezdu a s váživostí až 1 500 kg. Díky nízké výšce pouhých 50 mm a krátkým nájezdovým rampám umožňuje pohodlnou manipulaci s váženým zbožím a snadné přejíždění. Ideální řešení pro vážení barelů, vozíků, menších míchacích kádí apod. Terminál i můstek jsou sestaveny z výroby a mohou být plně úředně ověřené. Jediné kolébkové uložení je zárukou vynikajícího tlumení nárazů a vibrací. Váha BUA231/BUA236 je po vyvážení ihned připravena k provozu. Lakovaná verze BUA231 je dodávána společně s robustním terminálem IND231. Nerezová verze BUA236 je navržena k provozu v nepříznivých podmínkách a je dodávána společně s terminálem IND236 v provedení z nerezové oceli.

Technické údaje

## Nízkoprofilové podlahové váhy BUA231/BUA236

### Technické údaje

Model	BUA231-DS600 BUA236-DS600	BUA231-EES600 BUA236-EES600	BUA231-DS1500 BUA236-DS1500	BUA231-EES1500 BUA236-EES1500
Vážitost (kg)	600		1500	
Třída přesnosti	III			
Rozlišení 3000e (kg)	0,2		0,5	
Minimální vážitost (kg)	4		10	
Rozměry můstku (Š x D) (mm)	1000 X 1000	1250 X 1250	1000 X 1000	1250 X 1250
Výška můstku (mm)	50			
Max. bezpečné statické zatížení (kg)	Středové	900		2000
	Boční	450		1000
	Rohové	300		500
Stupeň krytí	Snímač	IP67 (BUA231), IP68 (BUA236)		
	Sluč. skříňka	IP68		
	Terminál	IP54 (BUA231), IP66/IP67 (BUA236)		
Teplotní rozsah	-10 °C až +40 °C u třídy přesnosti III			

### BUA231

- Můstek z lakované uhlíkové oceli
- Plastový kryt terminálu
- Připojovací kabel v délce 5 m

### BUA236

- Můstek z nerezové oceli AISI304
- Kryt terminálu z nerezové oceli AISI304
- Připojovací kabel v délce 5 m

### Příslušenství

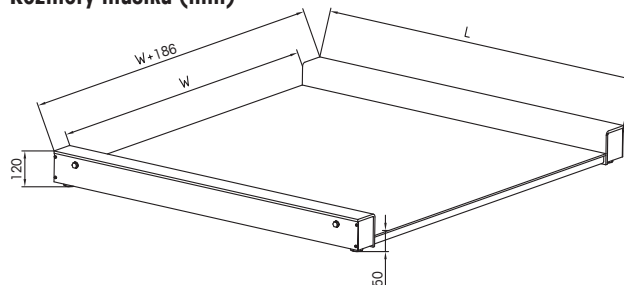
- Stojan terminálu

Model	S110-IND231	S110-IND236
Vhodný pro	BUA231	BUA236
Materiál	Nerezová ocel AISI304	
Poznámka	Včetně montážního úchyty na terminál	Včetně montážního úchyty na terminál

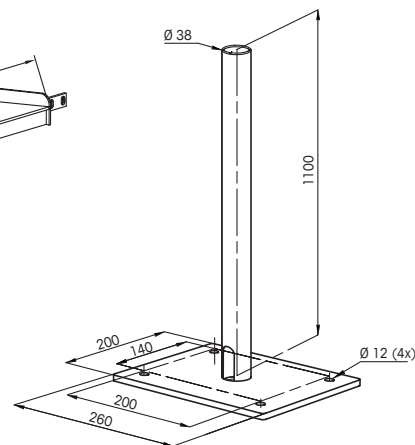
- Rampa

Model	R1000-BUA231	R1250-BUA231	R1000-BUA236	R1250-BUA236
Rozměry (Š) (mm)	1000	1250	1000	1250
Vhodný pro	BUA231		BUA236	
Materiál	Lakovaná uhlíková ocel		Nerezová ocel AISI304	
Horní zatěžovací deska	Protiskluzový rýhovaný plech		Hladký plech	

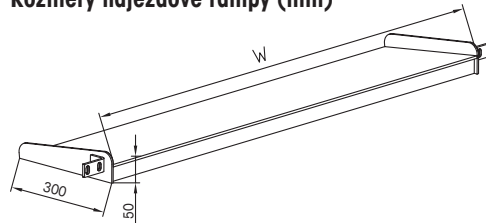
Rozměry můstku (mm)



Rozměry stojanu terminálu (mm)



Rozměry nájezdové rampy (mm)



METTLER TOLEDO Service

Česko

Mettler-Toledo, s. r. o.  
Třebohostická 2283/2, 100 00 Praha 10  
Tel.: +420 226 808 150, Fax: +420 226 808 170  
Servis: +420 226 808 163, E-mail: sales.mtcz@mt.com

[www.mt.com/BUA231-BUA236](http://www.mt.com/BUA231-BUA236)

Další informace

Slovensko

Mettler-Toledo s. r. o.  
Hattalova 12, 831 03 Bratislava  
Tel.: +421 2 44 44 12 20, 22, Fax: +421 2 44 44 12 23  
Servis: +421 2 44 44 12 21, E-mail: predaj@mt.com

Technické změny vyhrazeny, 30098965  
© 04/2014 Mettler-Toledo, s. r. o.