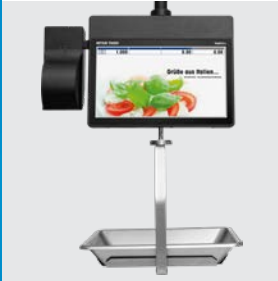


Optimiser l'espace

Améliorer les ventes



Conçue pour booster les ventes

La FreshWay H offre des fonctions puissantes de marketing en magasin. Elle permet de réaliser des campagnes numériques riches en graphismes sur le point de vente. L'afficheur client particulièrement lumineux de 15,6 pouces contribue à améliorer vos ventes grâce aux promotions.



Ergonomie

Réactive, simple d'utilisation et dotée d'un grand afficheur, la FreshWay H est une balance à la fois ergonomique et facile d'utilisation pour les collaborateurs. Elle garantit un processus de pesage et un fonctionnement rapides et sans erreurs même aux heures de pointe.



Boîtier durable

Avec sa conception antichoc et sa surface qui ne retient pas la poussière, le boîtier en aluminium protège la FreshWay H contre les coulures, les acides, les sels et les graisses. Il garantit une excellente durabilité de la balance, même dans les environnements de vente les plus exigeants.



Grand choix d'imprimantes

La balance suspendue FreshWay H est disponible avec différentes imprimantes de tickets et d'étiquettes. L'imprimante d'étiquettes 2 pouces en option est idéale pour l'impression de certificats d'origine et de conseils de préparation.



FreshWay H

Balance suspendue à architecture PC nouvelle génération

La balance suspendue à architecture PC FreshWay H permet aux commerçants d'optimiser l'espace de leur comptoir tout en assurant une promotion efficace des produits auprès des clients. La FreshWay H conjugue les avantages d'une balance suspendue permettant un gain de place avec ceux d'un grand afficheur de 15,6 pouces pour booster les ventes.

La conception robuste hautes performances de la FreshWay H garantit une technologie de pesage de pointe durable et adaptée aux environnements de vente les plus exigeants. Sa conception ergonomique facilite le travail du personnel de service et son utilisation intuitive contribue à simplifier et à optimiser les interactions avec les clients.

Caractéristiques techniques

FreshWay H

Écran opérateur

- Écran tactile TFT capacitif 15,6 pouces (39,6 cm) à rétroéclairage LED lumineux à haut contraste
 - Résolution : 1 366 x 768 pixels

Écran client

- Écran TFT 15,6 pouces (39,6 cm) à rétroéclairage LED lumineux à haut contraste
 - Résolution : 1 366 x 768 pixels

Imprimante

- Largeur d'impression : 56 mm
- Largeur du papier : 44 – 62 mm
- Vitesse d'impression : jusqu'à 150 mm/s.
- Résolution d'impression : 8 dots/mm
- Touche séparée d'alimentation en papier
- Imprimante de tickets 2 pouces
 - Diamètre de rouleau : 70 mm
 - Coupeur de papier automatique
- Imprimante linerless 2 pouces
 - diamètre du rouleau : 120 mm
 - Coupeur de papier automatique
- Imprimante d'étiquettes 2 pouces
 - Diamètre du rouleau : 120 mm

Processeur

- Processeur Intel®

Stockage des données

- RAM LPDDR4 (RAM basse consommation à débit de données double)

Système d'exploitation

- Microsoft Windows®

Logiciel propriétaire

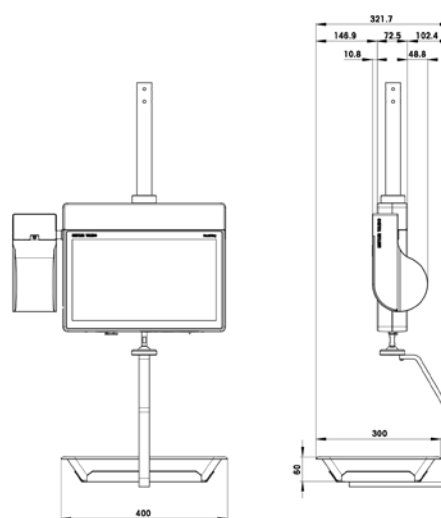
- Application UC3
- Pilote logiciel pour applications VCO tierces

Boîtier

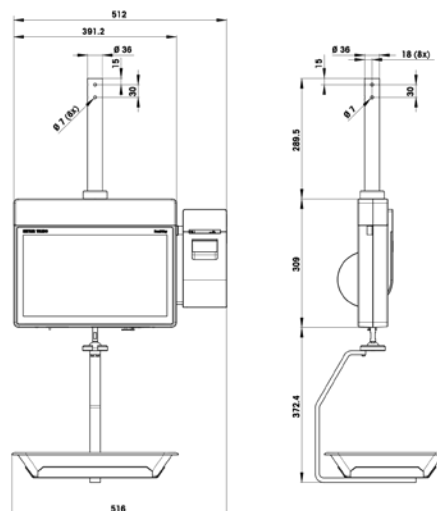
- Boîtier antichoc en aluminium moulé sous pression
- Surface avec fini antiadhésif
- Couleur : noir

Portée	6 kg / 15 kg
Échelon	2 g / 5 g
Portée min	40 g

Intel est une marque commerciale d'Intel Corporation aux États-Unis et/ou dans d'autres pays. Microsoft® et Windows® sont des marques déposées de Microsoft Corporation aux États-Unis et/ou dans d'autres pays.



Dimensions en mm



Dimensions en mm

www.mt.com

Plus d'informations

METTLER TOLEDO Group

Retail Division

Contact local : www.mt.com/contacts

Sous réserve de modifications techniques.

© 07/2021 METTLER TOLEDO. Tous droits réservés

Document n° 30536849 A

MarCom Industrial

