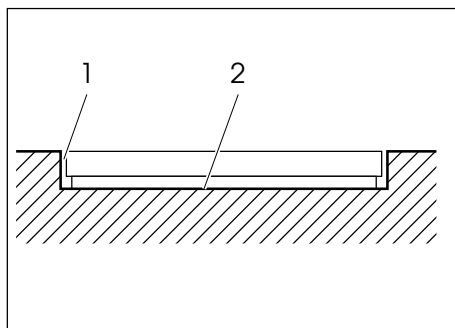
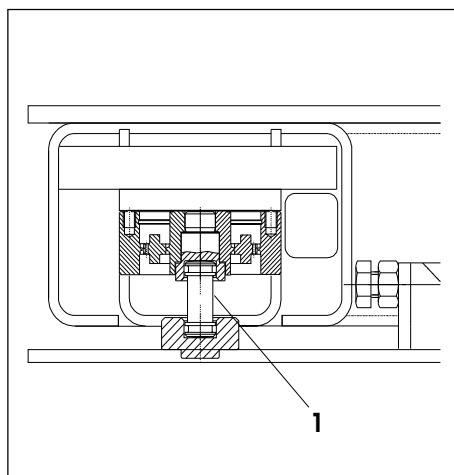


Limpeza de plataforma de pesada empotrada en suelo



Mantener siempre el espacio (1) entre plataforma y armadura del foso libre de suciedad.

Quitar periódicamente el grueso de suciedad acumulada en el fondo del foso (2).



Limpeza interior

Quitar si hace falta la suciedad y los depósitos del interior de la plataforma. Levantar para ello el plato de carga. Quitar la suciedad insuflando aire o lavar con chorro de agua moderado.

Engrasar si hace falta los apoyos (1) y las juntas tóricas de los soportes de carga.

Atención con plata-formas barnizadas

- No limpiar con agua.
- ¡No utilizar limpiadores de alta presión!

2. Puesta en funcionamiento

Antes de ponerla en funcionamiento, hay que afianzar bien la plataforma en el suelo con el conjunto de sujeción suministrado. Esto es indispensable para la reproducibilidad de los resultados medidos. A las balanzas de suelo/empotrables DRF/DSF se puede conectar cualquier terminal de mando con interface IDNet. Las plataformas de la versión T pueden conectarse a terminales de mando con convertidor A/D integrado.

Borna	Color
EXC+ [IN+]	gris
SEN+ [IN-]	amarillo
SIG+ [OUT+]	blanco
SIG- [OUT-]	marrón
SEN-	verde
EXC-	azul

Conexión de la versión analógica (T)

3. Compensación de potencial

Al utilizar la plataforma de pesada en la zona 1/2 ó 21/22 la compensación de potencial de beser instalada por un técnico electricista autorizado por el usuario. El METTLER TOLEDO servicio desempeña aquí solamente una función de control y asesoramiento.

=> Conectar la compensación de potencial (PA) de todos los aparatos (plataforma de pesaje y terminal de mando) conforme a las prescripciones y normas específicas del país. Asegurar que todas las carcasas de los aparatos estén conectadas al mismo potencial a través de las bornas PA.

4. Datos técnicos de la línea DRF/DSF (inoxidable)

4.1 Cèlulas

Clase de proteccìon ignífuga: II 2G EEx ia IIC T6...T4
-20°C ≤ Ta ≤ +40°C
II 2D IP68/66 T 70°C

4.2 Caja de conexiòn

Clase de proteccìon ignífuga: Point ADC
II 3G Ex nA II T4; Ex nV II T4
TÜV Nord TÜV 99 ATEX 1445
II 3G/D EEX nA II T4
T+50°C IP68
ASEV 00 EX 0494

AWU3/6x

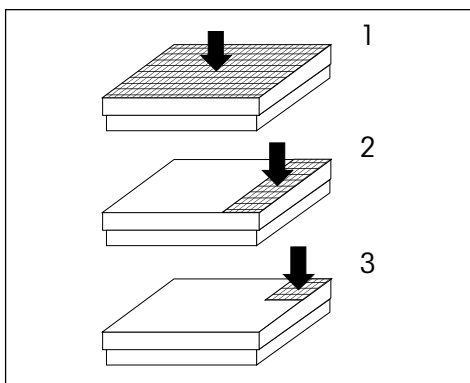
DMT 01 ATEX E 065 X
II 2G EEx ib IIC T4
-20°C ≤ Ta ≤ +60°C

Anàlogo (T)

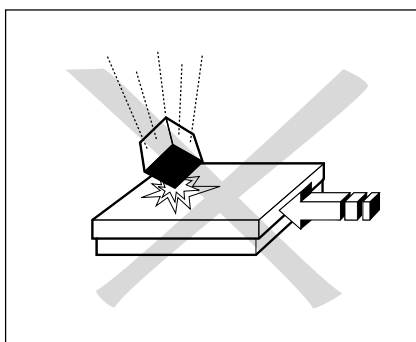
Elemento de conexiòn pasivo

5. Límites de operación

- Las plataformas de pesada son de construcción sumamente robusta. Ahora bien, no deben sobrepasarse los límites de carga de acuerdo con la tabla siguiente.
- Dependiendo del tipo de recepción de carga, la carga límite estática, o carga permisible máxima, es:



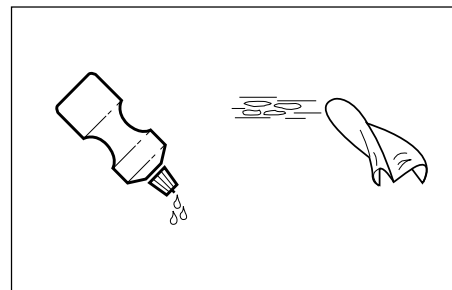
	DRF...	DSF...
1 con carga centrada	7500kg	15000kg
2 con carga lateral	5000kg	10000kg
3 con carga angular en un lado	2500kg	5000kg



- Hay que evitar la caída de las cargas, su colocación con choque y los golpes de lado.

6. Limpieza de la plataforma de pesada

El mantenimiento de la plataforma de pesada se limita a su limpieza periódica. El procedimiento depende, por un lado, de la clase de superficie y, por otro, de las condiciones ambientales que reinen en el lugar de instalación.

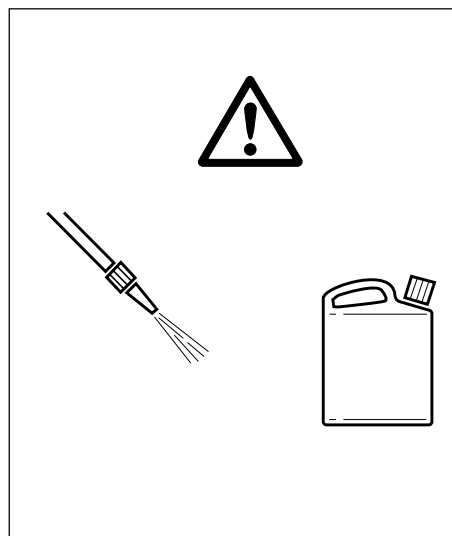


Limpieza exterior de la línea DRF / DSF en ambiente seco

Paño húmedo, productos de limpieza domésticos.

Productos de limpieza

Utilizar productos de desinfección y limpieza siguiendo únicamente las indicaciones de su fabricante.



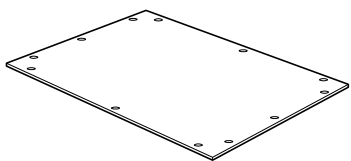
Limpieza exterior de la plataforma inoxidable en local húmedo

- Chorro de agua.
- Productos de limpieza domésticos.

Limpieza exterior de la plataforma inoxidable en ambiente corrosivo

- Es indispensable eliminar periódicamente las sustancias activadoras de corrosión.
- Utilizar productos de desinfección y limpieza siguiendo únicamente las indicaciones y prescripciones de su fabricante.
- Chorro de agua hasta 60 °C.
- Posible tratamiento posterior con aceite universal OKS 371.

8. Opciones



Platos de carga	N° de pedido
Plato de carga F coloreada, listo	00507501
Plato de carga F coloreada, chapa lacrimal	00507502
Plato de carga F fuego, listo	00507503
Plato de carga F fuego, chapa lacrimal	00507504
Plato de carga F inoxidable, listo	00507505
Plato de carga F inoxidable, chapa lacrimal	00507506

En caso de pedido mencionen las dimensiones exteriores por favor.

Indice	Página
1. Observaciones de seguridad	2
2. Puesta en funcionamiento	3
3. Compensación de potencial	3
4. Datos técnicos	3
5. Límites de operación	4
6 Limpieza de la plataforma de pesada	5/6
7. Accesorios	7
8. Opciones	8

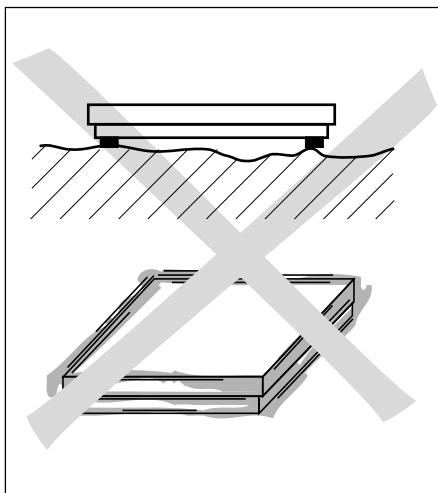
1. Observaciones de seguridad

Línea DRF/DSF (laqueada)

- ¡No operar en sectores expuestos a material explosivo!

Línea DRF/DSF (inoxidable)

- La plataforma de pesaje protegida contra explosión está autorizada para la operación en los sectores con riesgo de explosión (ved los datos técnicos). ¡Existe un elevado riesgo de sufrir daños al utilizar la plataforma de pesaje en sectores con riesgo de explosión! Para utilizarla en tales sectores rige una especial obligación de diligencia. Las reglas de comportamiento se rigen por el concepto fijado por METTLER TOLEDO de la "distribución segura".



Elección del lugar de instalación

- El suelo en el lugar de instalación debe resistir con seguridad en los puntos de apoyo al peso de la plataforma de pesaje cargada al máximo. Al mismo tiempo se debe tener la estabilidad suficiente para que durante los trabajos de pesada no haya vibraciones. Teniendo también esto en cuenta al integrar la plataforma de pesaje en sistemas de transporte y semejante.
- En el lugar de instalación no deberá en lo posible haber vibraciones causadas por máquinas en las inmediaciones.

Condiciones ambientales de la Línea DRF/DSF (laqueada)

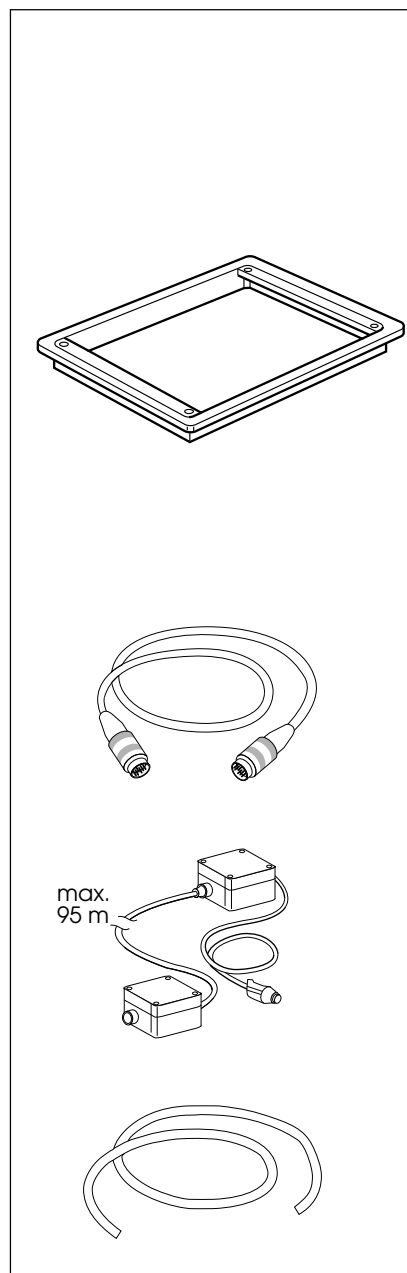
- Instalar la plataforma sólo en ambiente seco.

Condiciones ambientales de la Línea DRF/DSF (inoxidable)

- Instalar la plataforma en ambiente seco o en local húmedo.

Para plataformas de la línea DRF/DSF...x que están usadas en zonas con peligro de explosión, por favor, nota adicionalmente las instrucciones de manejo "Sistema de pesaje para atmósferas explosivas 00704518".

7. Accesorios

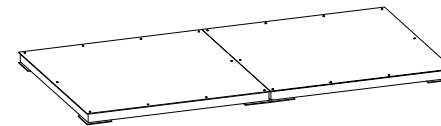
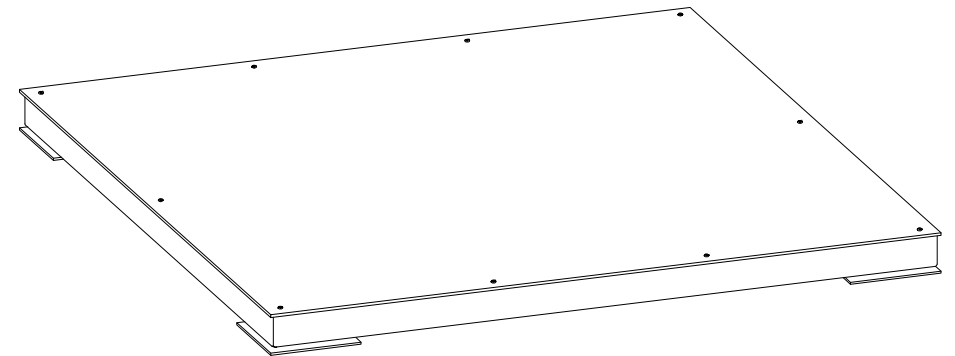
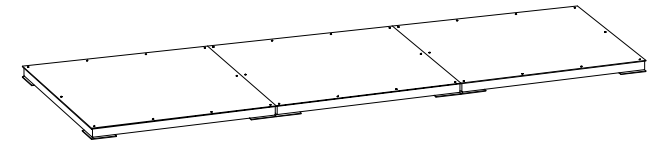


Armaduras de foso	Nº de pedido
Kit de empotramiento sin montar, incluido material de sujeción, cincado al fuego o inoxidable	
Armadura de foso F cincado al fuego longitud ≤ 2m	00507628
Armadura de foso F inoxidable longitud ≤ 2m	00507652
Armadura de foso F cincado al fuego longitud ≤ 4m	00507247
Armadura de foso F inoxidable longitud ≤ 4m	00507248
Armadura de foso F cincado al fuego longitud ≤ 6m	00507249
Armadura de foso F inoxidable longitud ≤ 6m	00507250
Alargadera del cable de conexión, longitud 10 m, enchufable por ambos lados, para la instalación remota del terminal.	00504134
Conjunto de conexión, formado por dos cajas de bornes, para la prolongación continua del cable de conexión hasta 100 m. Caja del lado del terminal con cable de conexión de 2,5 m.	00504133
Cable especial por metros, longitud 100 m, en unión del conjunto de conexión para la prolongación continua del cable de conexión.	00504177

Instrucciones de manejo

METTLER TOLEDO MultiRange
Balanzas de suelo/empotrables
DRF / DSF

METTLER TOLEDO



00507439

Reservadas las modificaciones técnicas © Mettler-Toledo (Albstadt) GmbH 05/03 Printed in Germany 00507439A

Mettler-Toledo (Albstadt) GmbH

D-72458 Albstadt

Tel. ++49-7431-14 0, Fax ++49-7431-14 232

Internet: <http://www.mt.com>

